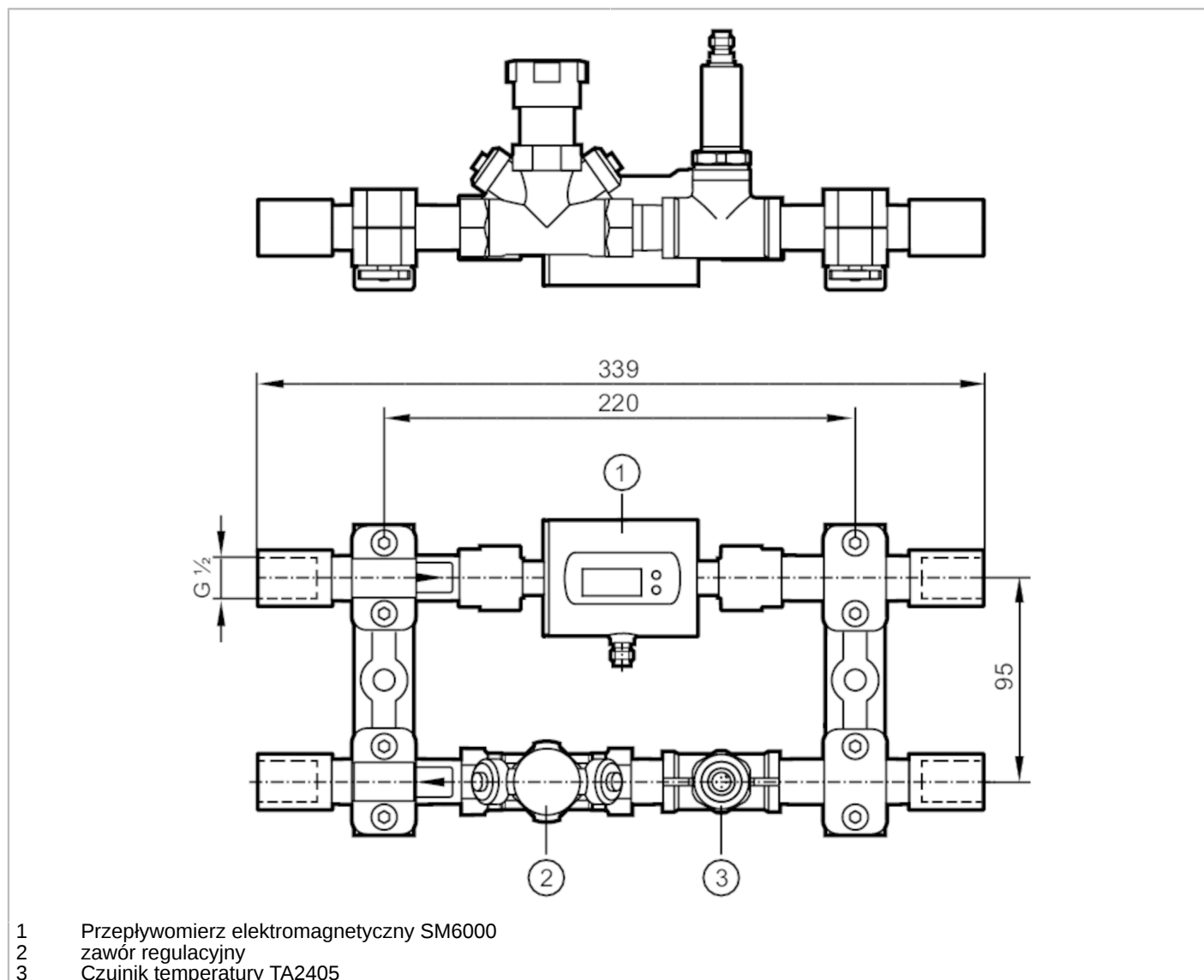




Panel sterowania wodą chłodzącą

FLUID MONITORING SYSTEM



Cechy produktu

Przyłącze procesowe do pistoletu spawalniczego

Przyłącze procesowe połączenie gwintowane G 1/2 Gwint wewnętrzny

Przyłącze procesowe do zasilania wody

Przyłącze procesowe połączenie gwintowane G 1/2 Gwint wewnętrzny

Monitorowanie przepływu

Zakres pomiarowy [l/min] 0,1...25

Aplikacja

Konstrukcja styki pozłacane

Aplikacja Zastosowania w automatyce przemysłowej; Sterowanie wodą chłodzącą

Montaż podłączenie do rurociągu za pomocą adaptera; Konektor pneumatyczny

Parametry pomiarowe przepływ; temperatura; totalizer

Sterowanie ręczne

ZZ0600



Panel sterowania wodą chłodzącą

FLUID MONITORING SYSTEM

| | |
|--|---|
| Media | Ciecze przewodzące; roztwory wodne; roztwory glikolu |
| Temperatura medium [°C] | -10...70 |
| Elementy | Przepływomierz elektromagnetyczny, SM6000 Czujnik temperatury, TA2405 zawór regulacyjny |
| Wyjścia | |
| Sygnał wyjściowy | sygnał przełączający; sygnał analogowy; Wyjście impulsowe; IO-Link (ustawiany) |
| Funkcja wyjścia | normalnie otwarte / zamknięte; (parametryzowalna) |
| Zakres pomiaru / nastaw | |
| Monitorowanie przepływu | |
| Zakres pomiarowy [l/min] | 0,1...25 |
| Monitoring temperatury | |
| Zakres pomiarowy [°C] | -50...150 |
| Warunki pracy | |
| Temperatura otoczenia [°C] | -10...50 |
| Temperatura składowania [°C] | -25...80 |
| Ochrona | IP 67; (czujniki) |
| Testy / dopuszczenia | |
| Dyrektywa PED Urządzenia Ciśnieniowe | dobra praktyka inżynierska; może być stosowany do płynów grupy 2; płyny grupy 1 na zapytanie |
| Dane mechaniczne | |
| Waga [g] | 2662,35 |
| Typ montażu | Wspornik montażowy |
| Materiał | stal nierdzewna (1.4404 / 316L); PEI; PBT-GF20; PC; FKM; TPE; PBT; mosiądz czerwony (2.1096.01) |
| Materiały części w kontakcie z medium | stal nierdzewna (1.4404 / 316L); PEEK; FKM; NBR; PVDF |
| Przyłącze procesowe do pistoletu spawalniczego | |
| Przyłącze procesowe | połączenie gwintowane G 1/2 Gwint wewnętrzny |
| Przyłącze procesowe do zasilania wody | |
| Przyłącze procesowe | połączenie gwintowane G 1/2 Gwint wewnętrzny |
| Uwagi | |
| Sztuk w opakowaniu | 1 szt. |
| Połączenie elektryczne | |
| Konektor: 2 x M12; Styki: połączane | |