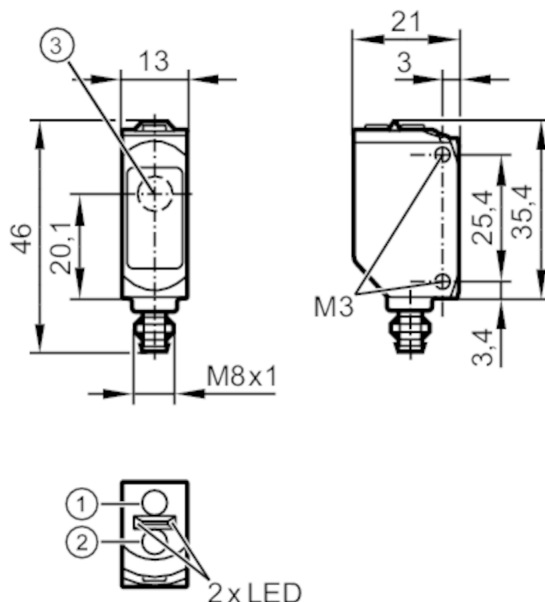




Czujnik typu bramka - odbiornik

O6ELFNKG/AS/4P



- 1 przycisk do programowania OUT OFF
- 2 przycisk do programowania OUT ON
- 3 Obiektyw



Cechy produktu

Rodzaj światła	światło czerwone
Obudowa	prostokątny

Aplikacja

Zasada działania	Bramka świetlna
------------------	-----------------

Dane elektryczne

Napięcie zasilania [V]	10...30 DC
Pobór prądu [mA]	13; (24 V)
Klasa ochrony	III
Zabezpieczenie przed odwrotną polaryzacją	tak
Rodzaj światła	światło czerwone
Długość fali [nm]	650

Wyjścia

Wykonanie elektryczne	NPN
Funkcja wyjścia	tryb światło-włącz/ciemno-włącz; (wybierany)
Maks. spadek napięcia wyjścia przełączającego DC [V]	2,5
Prąd obciążenia wyjścia przełączającego DC [mA]	100
Częstotliwość przełączania DC [Hz]	1000
Typ zabezpieczenia przed zwarcieniem	impulsowe



Czujnik typu bramka - odbiornik

O6ELFNKG/AS/4P

Strefa działania		
Nadajnik / odbiornik		odbiornik
Zasięg [m]		15
Średnica najmniejszego wykrywalnego obiektu [mm]		7; (15 m)
Interfejsy		
Interfejs komunikacyjny		IO-Link
Typ transmisji		COM2 (38,4 kBaud)
IO-Link Revision		1.1
Norma SDCI		IEC 61131-9
Profil	Smart Sensor: Device Identification; Device Diagnosis; Teach Channel; Switching Channel	
SIO tryb		tak
Wymagany typ portu master		A
Min.czas cyklu procesu [ms]		2,5
Dane procesowe IO-Link (cykliczne)	Funkcja	długość bajtu
	wartość procesowa	8
	status urządzenia	4
	informacje o przełączaniu binarnym	1
Funkcje IO-Link (acykliczne)	nazwa przypisana do aplikacji; licznik godzin pracy; licznik cykli przełączania	
Obsługiwane DeviceID	Typ działania	DeviceID
	domyślnie	524
Warunki pracy		
Temperatura otoczenia [°C]		-10...60
Ochrona		IP 65; IP 67
Testy / dopuszczenia		
EMC	EN 60947-5-2	
MTTF [lata]		1168
Dane mechaniczne		
Waga [g]		18,5
Obudowa		prostokątnościan
Wymiary [mm]		46 x 13 x 21
Materiał	obudowa: ABS; PPSU; uszczelnienie: EPDM	
Materiał soczewki		PMMA
Umieszczenie soczewki		soczewki z boku
Moment dokręcający [Nm]		0,5; (śruby mocujące)
Wyświetlacze / elementy robocze		
Wyświetlacz	Stan wyjścia	1 x LED, kolor żółty
	działanie	1 x LED, kolor zielony
Uwagi		
Uwagi	Napięcie eksploatacji "supply class 2" zgodnie z cULus	
Sztuk w opakowaniu		1 szt.

Czujnik typu bramka - odbiornik

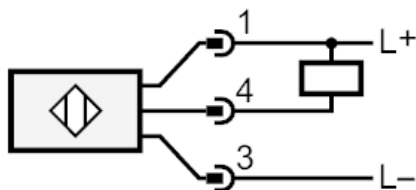
O6ELFNKG/AS/4P

Połączenie elektryczne - wtyk

Konektor: 1 x M8; kodowanie: A

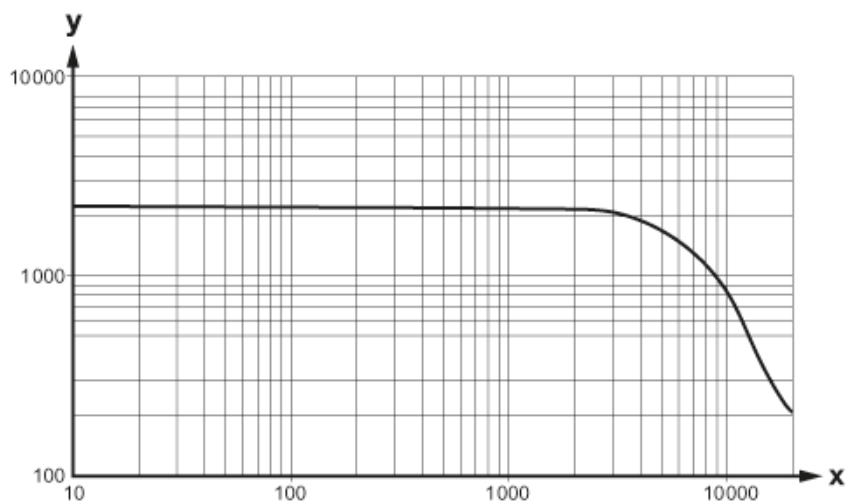


Podłączenie



4 Wyjście / IO-Link

diagramy i wykresy



x: Abstand [mm]

y: Funktionsreservfaktor