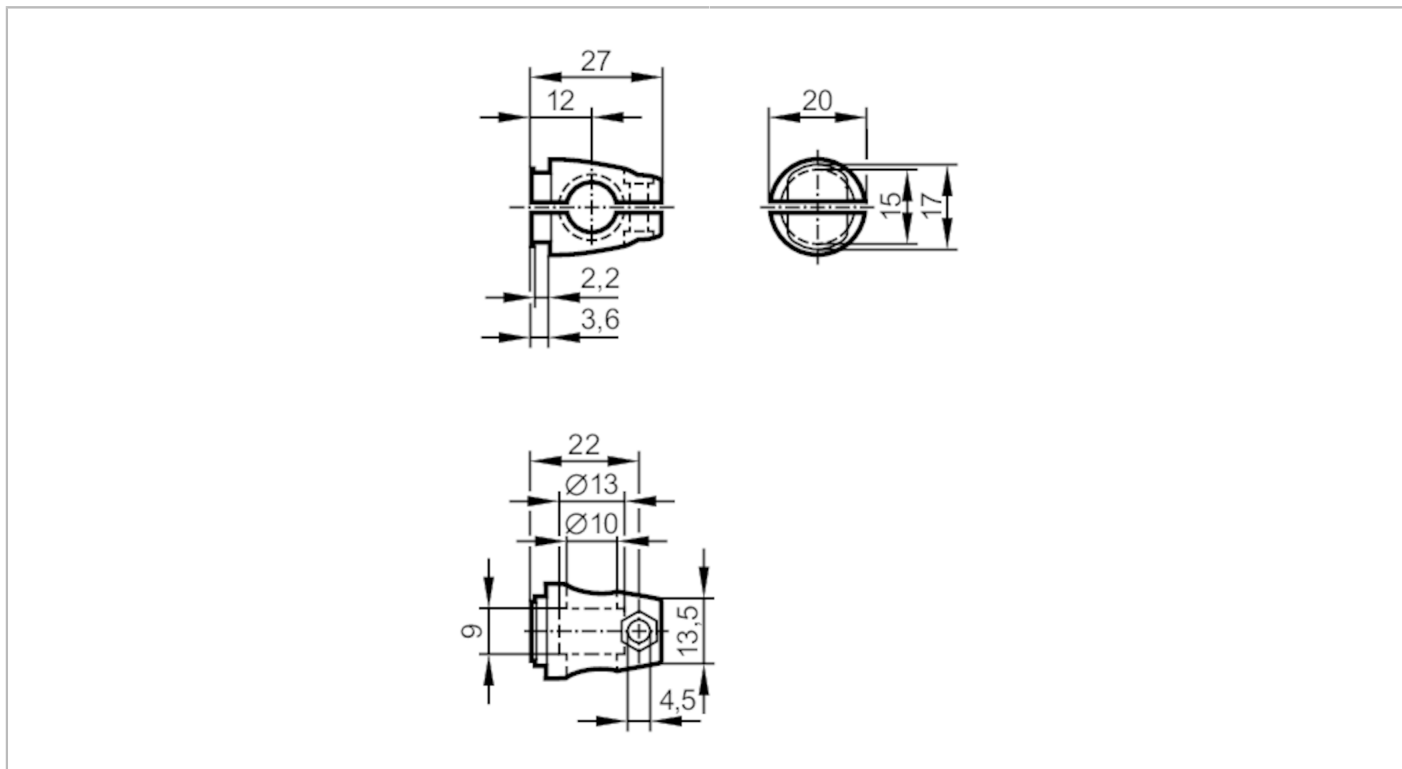


# E20843



## Zestaw montażowy do czujników do pozycjonowania

CLAMP OF FREESTANDING



Dane mechaniczne	
Waga [g]	87
Typ montażu	powierzchnia; (M8)
Wymiary [mm]	M8
Opis gwintu	M8
Materiał	Zacisk: cynk odlewany ciśnieniowo
Akcesoria	
Dostarczane elementy	Śruba montażowa: 1 x M8 x 80
	podkładki: 2
	Nakrętka heksagonalna: 2
Uwagi	
Sztuk w opakowaniu	1 szt.