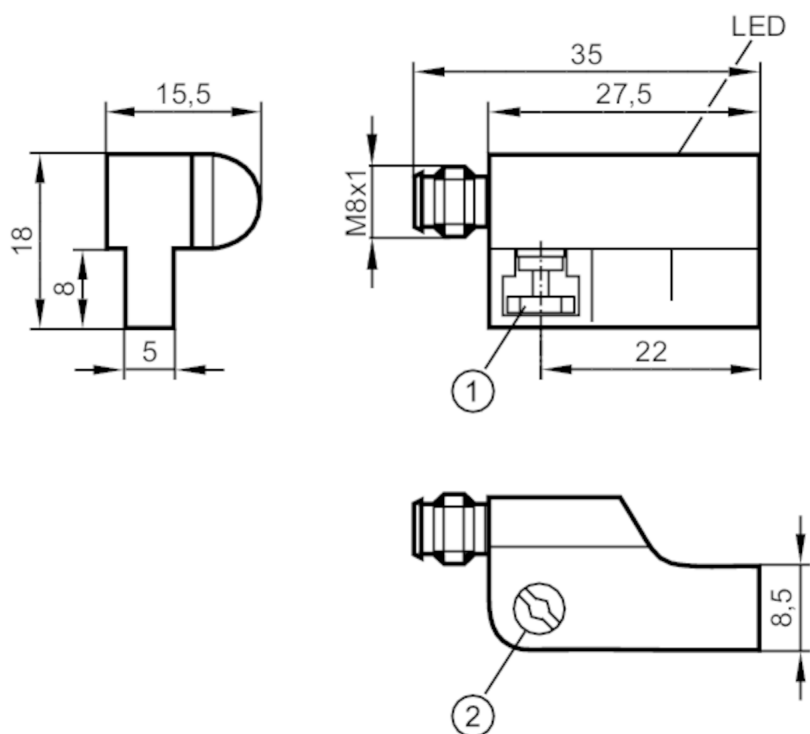




Czujnik położenia tłoka z rowkiem T

MKI3020-BPKG/A/AS



- 1 element mocujący
2 zintegrowana śruba do montażu urządzenia



Cechy produktu

Wykonanie elektryczne	PNP
Funkcja wyjścia	normalnie otwarte
Wymiary [mm]	27,5 x 18 x 15,5

Dane elektryczne

Napięcie zasilania [V]	10...30 DC; (supply class 2 zgodnie z cULus)
Pobór prądu [mA]	< 10
Klasa ochrony	III
Zabezpieczenie przed odwrotną polaryzacją	tak
Maks. czas rozruchu [ms]	30

Wyjścia


Wykonanie elektryczne	PNP
Funkcja wyjścia	normalnie otwarte
Maks. spadek napięcia wyjścia przełączającego DC [V]	2,5
Prąd obciążenia wyjścia przełączającego DC [mA]	100
Częstotliwość przełączania DC [Hz]	6000
Zabezpieczenie przed zwarcieniem	tak
Zabezpieczenie przed przeciążeniem	tak

MK5900



Czujnik położenia tłoka z rowkiem T

MKI3020-BPKG/A/AS

Strefa działania		
Czułość magnetyczna	[mT]	2
Prędkość przesuwu	[m/s]	> 10
Dokładność / odchylenie		
Histereza	[mm]	< 1
Powtarzalność	[mm]	< 0,2
Warunki pracy		
Temperatura otoczenia	[°C]	-25...85
Ochrona		IP 65; IP 67
Testy / dopuszczenia		
EMC	EN 61000-4-2 ESD	- CD / 8 kV AD
	EN 61000-4-3 w.cz. promieniowane	10 V/m
	EN 61000-4-4 Burst	2 kV
	EN 61000-4-6 w. cz. przewodzone	10 V
	EN 55011	klasa B
MTTF	[lata]	1887
Dane mechaniczne		
Waga	[g]	12,4
Montaż		montaż niezabudowany
Typ montażu		element mocujący na śrubokręt płaski/klucz imbusowy SW 1,5
Wykonanie dla cylindrów		cylinder z rowkiem T
Wymiary	[mm]	27,5 x 18 x 15,5
Materiał		obudowa: PA; element mocujący: stal kwasoodporna / mosiądz
Wyświetlacze / elementy robocze		
Wyświetlacz	Stan wyjścia	1 x LED, kolor żółty
Akcesoria		
Dostarczane elementy		dystans gumowy: 1
Uwagi		
Sztuk w opakowaniu		1 szt.
Połączenie elektryczne - wtyk		
Konektor: 1 x M8; kodowanie: A; Nakrętka: zatrzaskowe		
		

MK5900



Czujnik położenia tłoka z rowkiem T

MKI3020-BPKG/A/AS

Podłączenie

