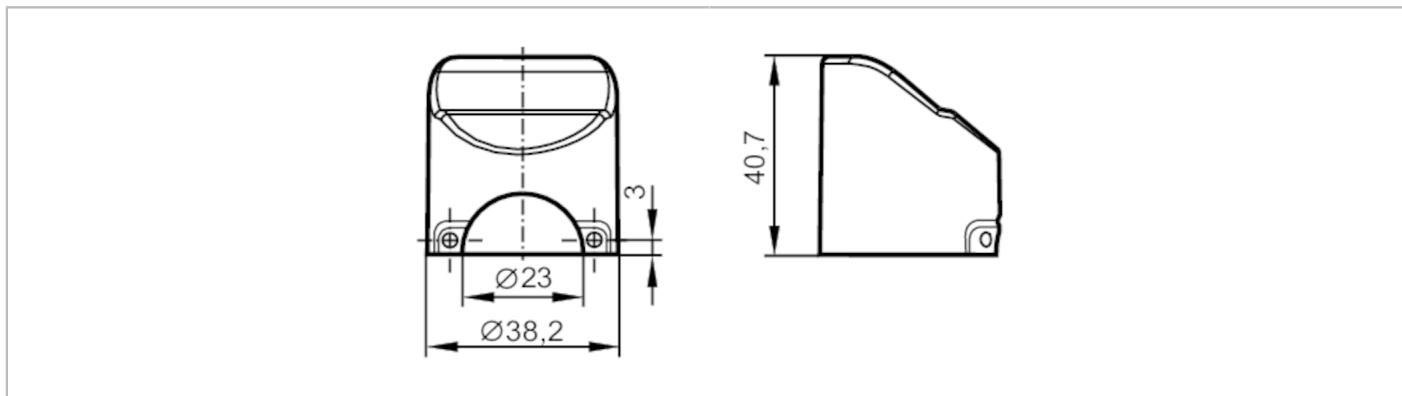


E30420



Osłona ochronna

PROTECTIVE COVER



Aplikacja

Wykonanie dla czujników procesowych ze złączem M12

Dane mechaniczne

Waga [g] 6,8

Materiał PP

Uwagi

Sztuk w opakowaniu 1 szt.