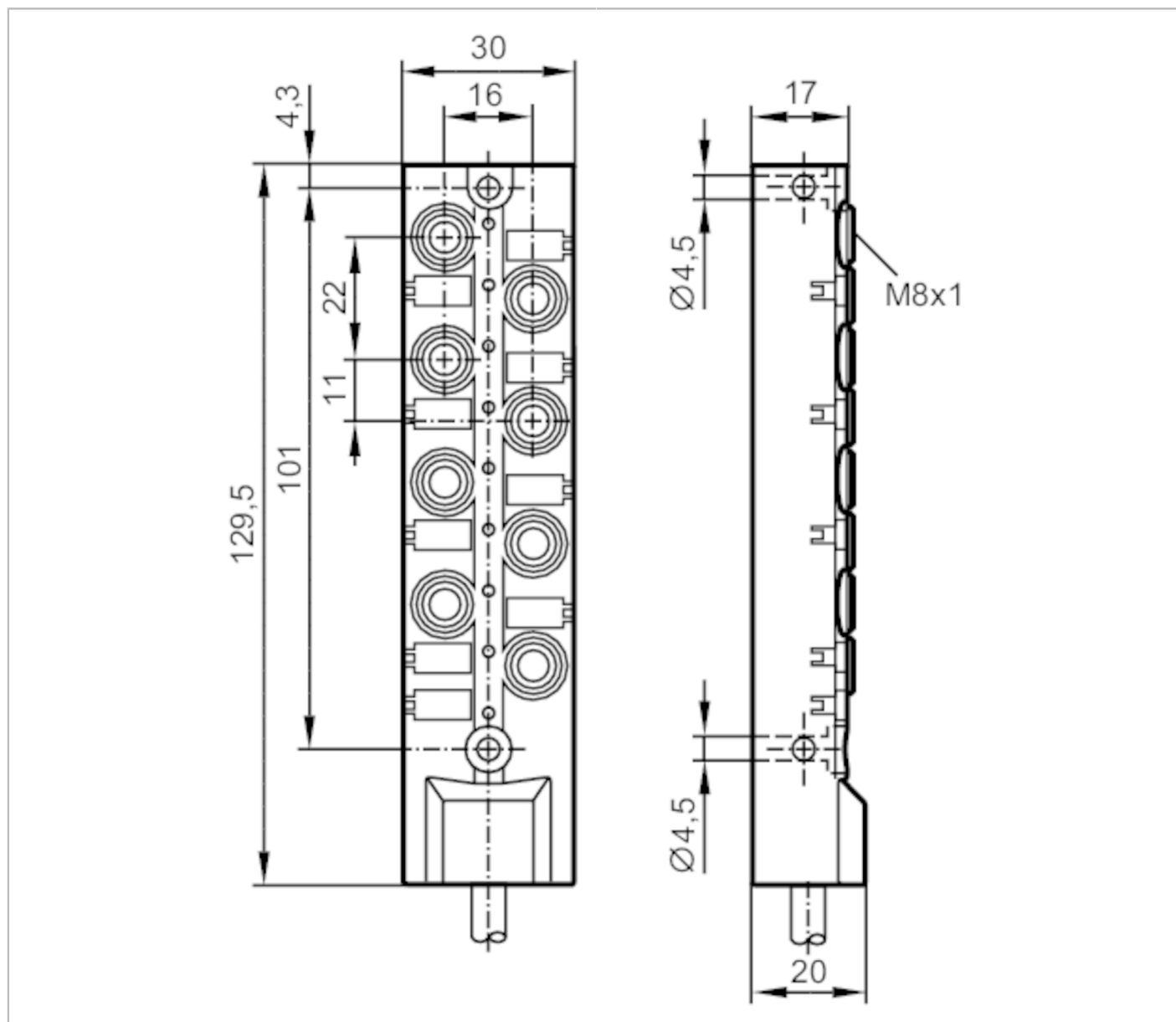


EBC070



Rozdzielacze

ZDO8F039MSS0002H10



Aplikacja

Konstrukcja Bezhalogenu; styki pozłacane; możliwość stosowania z łańcuchami kablowymi

Dane elektryczne

Napięcie zasilania [V]	10...30 DC; (supply class 2 zgodnie z cULus)
Klasa ochrony	III
Maks. prąd obciążenia na moduł / slot [A]	2
Maks. całkowity prąd obciążenia [A]	6

Wyjścia

Wykonanie elektryczne PNP

Warunki pracy

Temperatura otoczenia [°C] -25...80

EBC070



Rozdzielacze

ZDO8F039MSS0002H10

Temperatura w czasie pracy [°C]	-5...60
Ochrona	IP 65; IP 67; IP 68

Dane mechaniczne

Waga [g]	282,7
Materiał	PBT-GF20; mosiądz niklowany
Odlewany materiał obudowy	PBT-GF 20 / mosiądz, niklowany
Liczba portów rozdzielacza	8
Typ złącza	M8
Możliwość stosowania z łańcuchami kablowymi	tak
Możliwość stosowania z łańcuchami kablowymi	Promień zgięcia przy zastosowaniu łańcucha kablowego Prędkość przesuwu Cykle zginania Odkształcenie przy skręcaniu
	min. 10 x średnica kabla
	max. 3,3 m/s dla długości poziomej drogi przesuwu 5 m i max. przyspieszenia 5 m/s ²
	> 5 Mio.
	± 180 °/m

Wyświetlacze / elementy robocze

Wyświetlacz	Stan wyjścia	8 x LED, kolor żółty
	działanie	1 x LED, kolor zielony

Akcesoria

Akcesoria (opcjonalne)	Adapter do montażu na szynę DIN:, E73007 Osłona: M8, E73005
------------------------	--

Uwagi

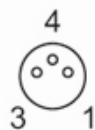
Sztuk w opakowaniu	1 szt.
--------------------	--------

Połączenie elektryczne

Przewód: 2 m, PUR, Bezhalogenu, czarny, Ø 7,4 mm; 8 x 0,34 mm² (43 x Ø 0,1 mm) + 2 x 0,75 mm² (21 x Ø 0,2 mm)

Połączenie elektryczne - otwór

Konektor: 8 x M8; kodowanie: A; Materiał obudowy: PBT-GF 20 / mosiądz, niklowany; Styki: połączane

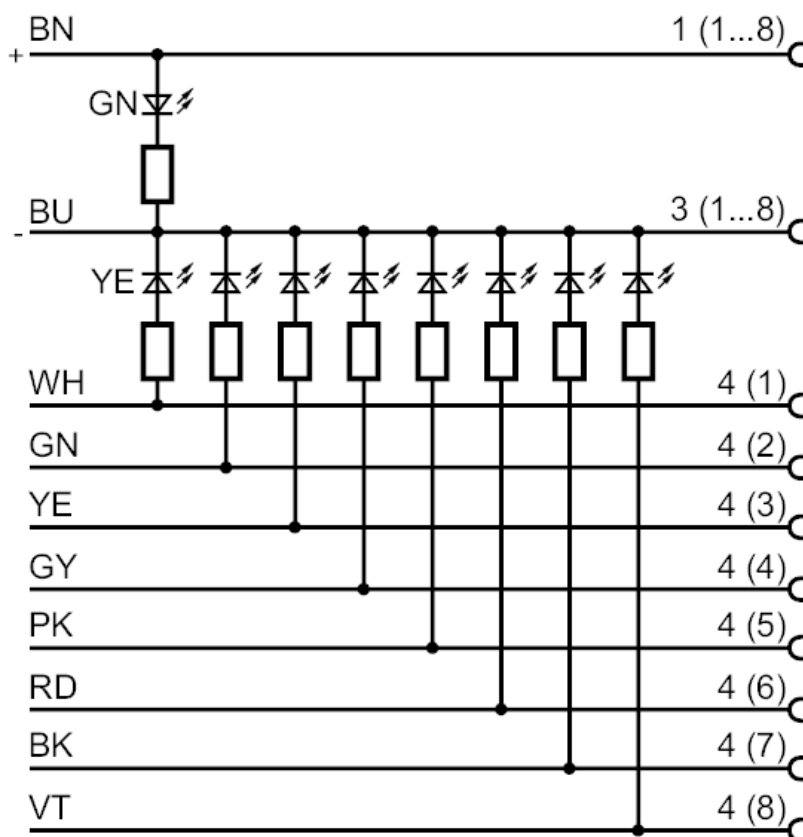




Rozdzielacze

ZDO8F039MSS0002H10

Podłączenie



	Kolory żył :
BK =	czarny
BN =	brązowy
BU =	niebieski
GN =	kolor zielony
GY =	szary
PK =	różowy
RD =	kolor czerwony
VT =	fiolet
WH =	biały
YE =	kolor żółty