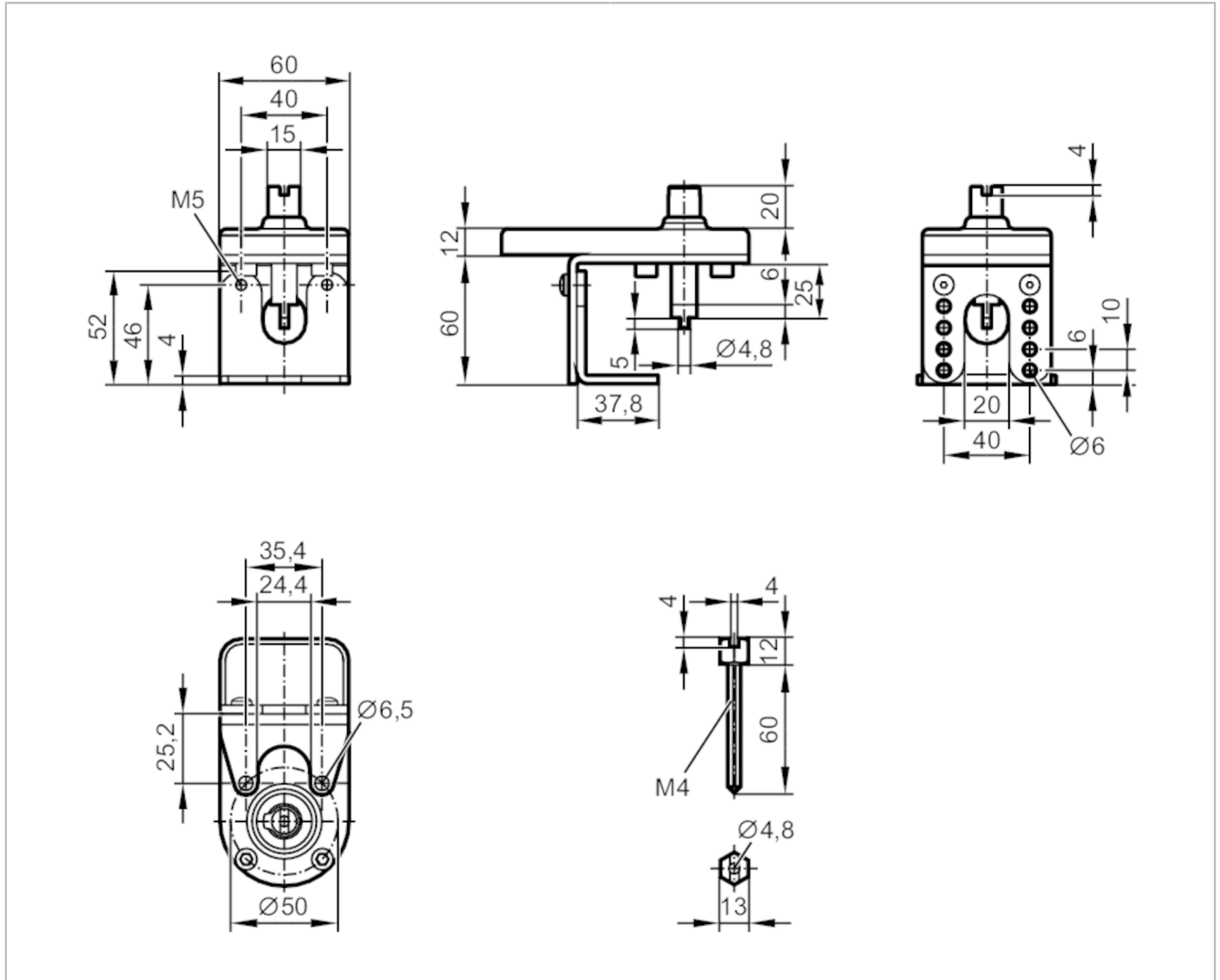




## Zestaw montażowy do zaworów ręcznych i zaworów kulowych

MOUNTING KIT FOR MANUAL VALVES F05/M04



<b>Aplikacja</b>	
Wykonanie	dla typu IND, INE
<b>Warunki pracy</b>	
Temperatura otoczenia [°C]	-30...80
<b>Dane mechaniczne</b>	
Waga [g]	470
Średnica górnego kołnierza [mm]	50
Górny kołnierz ISO	F05
Przedłużenie wału	M4
Materiał	Wspornik montażowy: sztuczne tworzywo; części metalowe: stal nierdzewna (1.4301 / 304)
<b>Uwagi</b>	
Sztuk w opakowaniu	1 szt.