

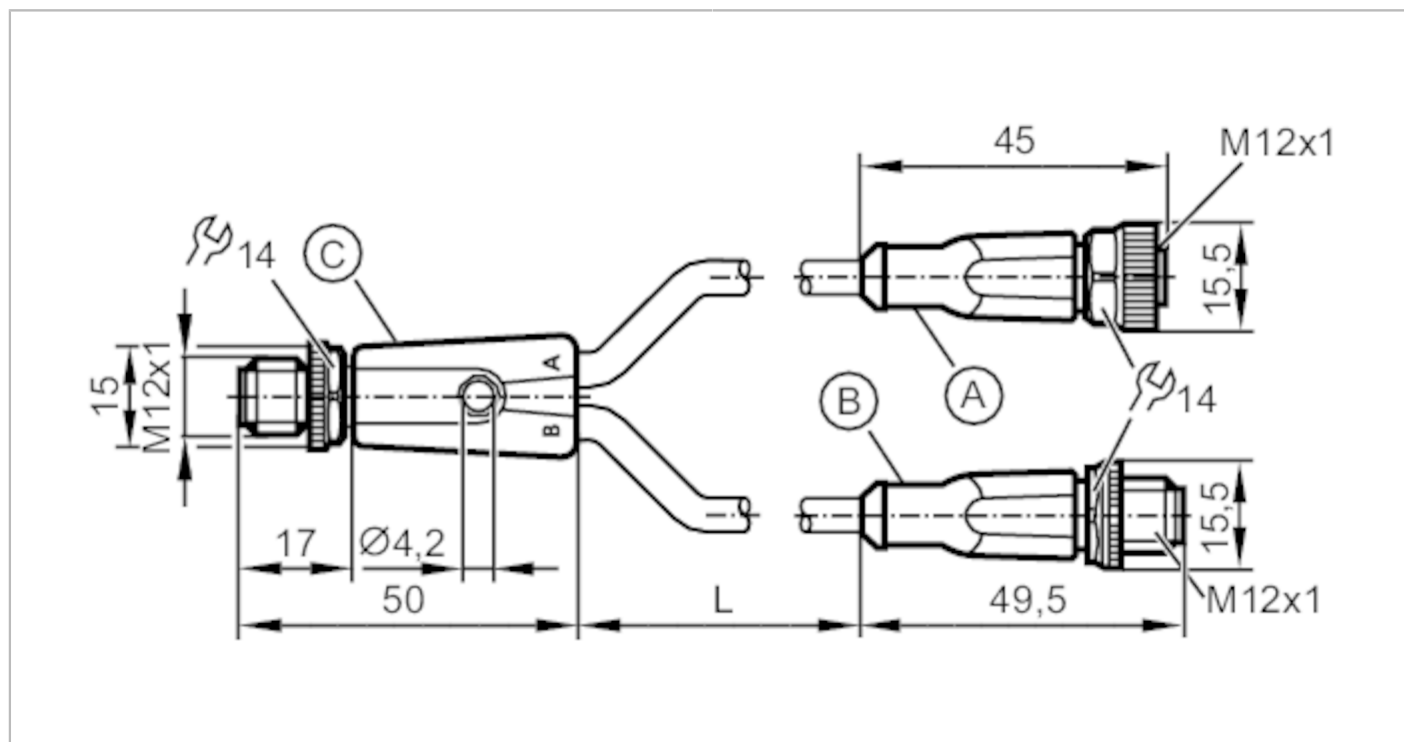
EVC801



Przewód łączeniowy typu Y

YDSGH050MSS0002H05STGH050MSS

Zobacz notatkę techniczną w sekcji "Materiały do pobierania"



Aplikacja	
Konstrukcja	bezsilikonowy; Bezhalogenu; styki pozłacane; możliwość stosowania z łańcuchami kablowymi
Bezsilikonowy	tak
Dane elektryczne	
Napięcie zasilania [V]	30 DC
Klasa ochrony	III
Maks. całkowity prąd obciążenia [A]	4
Warunki pracy	
Temperatura otoczenia [°C]	-25...90
Ochrona	IP 65; IP 67; IP 68; IP 69K

EVC801



Przewód łączeniowy typu Y

YDSGH050MSS0002H05STGH050MSS

Dane mechaniczne		
Waga [g]	186,5	
Odlewany materiał obudowy	TPU / TPU	
Materiał nakrętki	mosiądz, niklowany	
Materiał uszczelnienia	Viton	
Możliwość stosowania z łańcuchami kablowymi	tak	
Możliwość stosowania z łańcuchami kablowymi	Promień zgięcia przy zastosowaniu łańcucha kablowego	min. 10 x średnica kabla
	Prędkość przesuwu	max. 3,3 m/s dla długości poziomej drogi przesuwu 5 m i max. przyspieszenia 5 m/s ²
	Cykle zginania	> 5 Mio.
	Odkształcenie przy skręcaniu	± 180 °/m

Uwagi	
Uwagi	Zobacz notatkę techniczną w sekcji "Materiały do pobierania"
Sztuk w opakowaniu	1 szt.

Połączenie elektryczne - wtyk C

Konektor: M12, prosty; kodowanie: A; Materiał obudowy: TPU, kolor pomarańczowy; Nakrętka: nakrętka, mosiądz, niklowany; Styki: połączone; Moment dokręcający: 0,6...1,5 Nm; Proszę wziąć pod uwagę maksymalną wartość dla łączonych części!



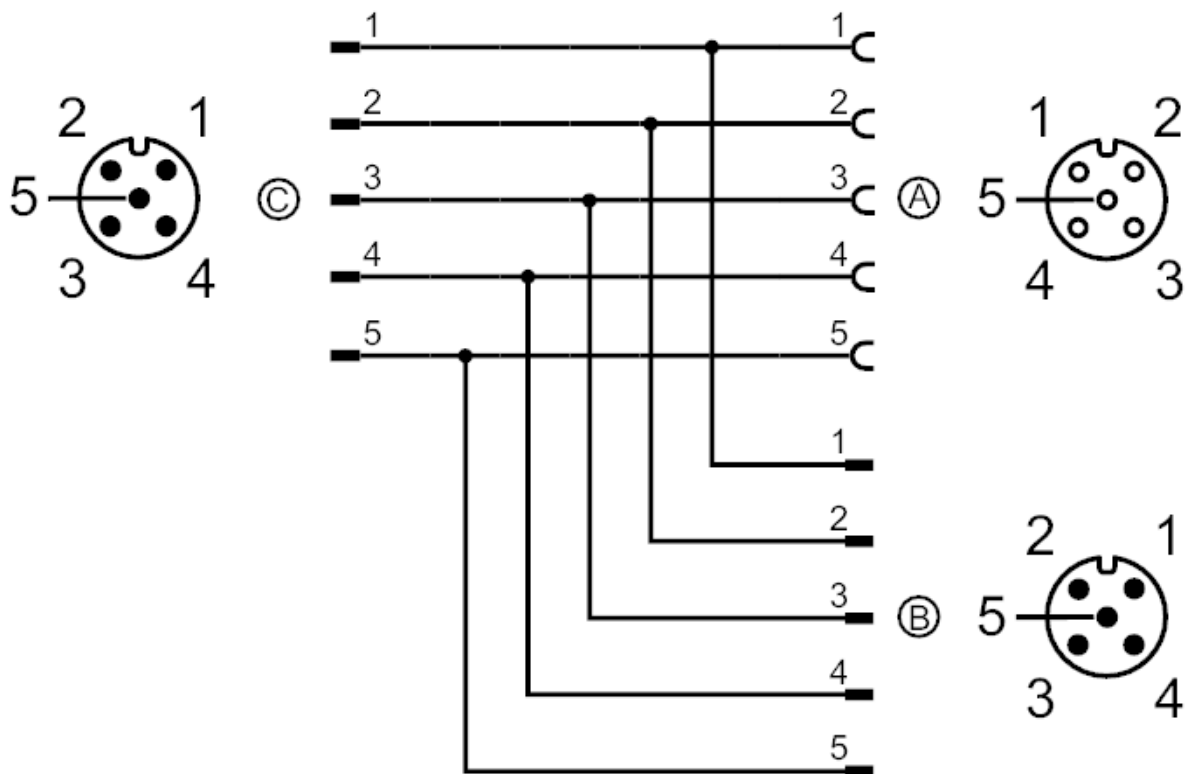
Przewód łączeniowy typu Y

YDSGH050MSS0002H05STGH050MSS

Połączenie elektryczne

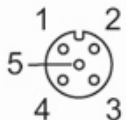
Przewód: 2 m, PUR, Bezhalogenu, czarny, Ø 4,9 mm; 5 x 0,34 mm² (42 x Ø 0,1 mm)

Podłączenie



Połączenie elektryczne - Gniazdo A

Konektor: M12, prosty; kodowanie: A; Materiał obudowy: TPU, kolor pomarańczowy; Nakrętka: nakrętka, mosiądz, niklowany; uszczelnienie: Viton; Styki: pozłacane; Moment dokręcający: 0,6...1,5 Nm; Proszę wziąć pod uwagę maksymalną wartość dla łączonych części!



Połączenie elektryczne - wtyk B

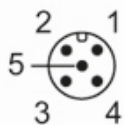
Konektor: M12, prosty; kodowanie: A; Materiał obudowy: TPU, kolor pomarańczowy; Nakrętka: nakrętka, mosiądz, niklowany; Styki: pozłacane; Moment dokręcający: 0,6...1,5 Nm; Proszę wziąć pod uwagę maksymalną wartość dla łączonych części!

EVC801

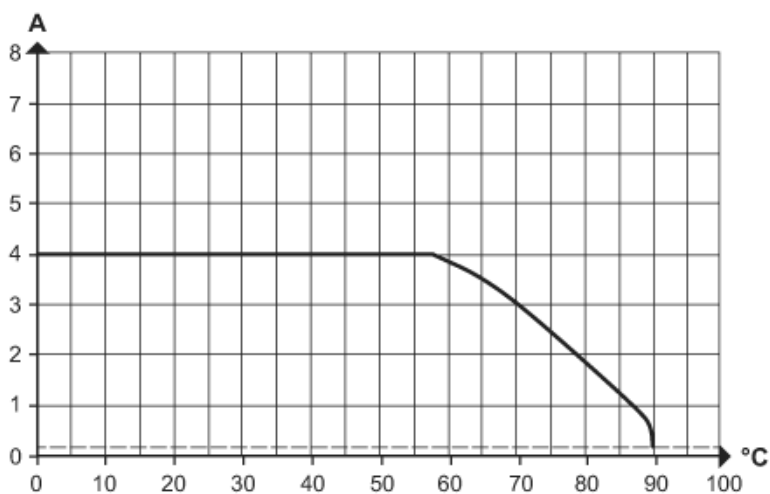


Przewód łączeniowy typu Y

YDSGH050MSS0002H05STGH050MSS



diagramy i wykresy



Obniżanie wartości $I_{max} * 0,8$ DIN EN 60512-5-2

X Temperatura otoczenia [°C]

Y Prąd [A]