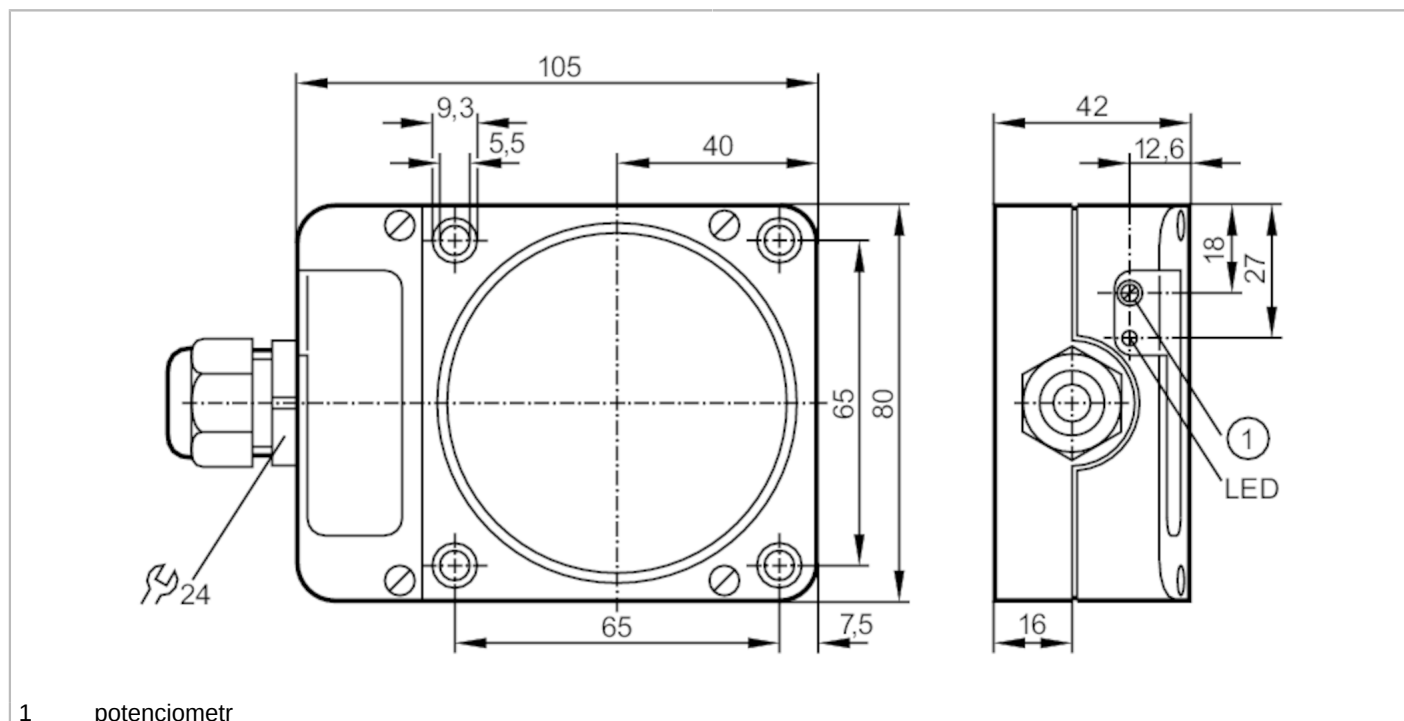


KD001A



Czujnik pojemnościowy

KDE2060-FBOA/NI/3D



1 potencjometr



Cechy produktu

Funkcja wyjścia		normalnie otwarte / zamknięte; (wybieralne)
Strefa działania	[mm]	60
Obudowa		prostokątny
Wymiary	[mm]	105 x 80 x 42

Dane elektryczne

Napięcie zasilania	[V]	20...250 AC/DC
Klasa ochrony		II
Zabezpieczenie przed odwrotną polaryzacją		nie
Zasada pomiaru		pojemnościowy

Wyjścia


Funkcja wyjścia		normalnie otwarte / zamknięte; (wybieralne)
Maks. spadek napięcia wyjścia przełączającego DC	[V]	8
Maks. spadek napięcia wyjścia przełączającego AC	[V]	10
Minimalny prąd obciążenia	[mA]	5
Maks. prąd upływu	[mA]	2,5 (250 V AC) / 1,7 (110 V AC) / 1,3 (24 V DC)
Prąd obciążenia wyjścia przełączającego AC	[mA]	130; (250 (...40 °C))
Prąd obciążenia wyjścia przełączającego DC	[mA]	130; (250 (...40 °C))
Szczytowy prąd obciążenia wyjścia przełączającego	[mA]	1500; (20 ms / 0,5 Hz)
Częstotliwość przełączania AC	[Hz]	4

KD001A



Czujnik pojemnościowy

KDE2060-FBOA/NI/3D

Częstotliwość przełączania DC [Hz]	4
Uwagi dotyczące częstotliwości przełączania	tylko dla obciążeń rezystancyjnych; 2Hz dla kategorii AC-140
Zabezpieczenie przed zwarcie	nie
Zabezpieczenie przed przeciążeniem	nie
Strefa działania	
Strefa działania [mm]	60
Regulowany zasięg działania	tak
Ustawienia fabryczne zasięgu działania [mm]	60
Realny zasięg działania Sr [mm]	60 ± 10 %
Dokładność / odchylenie	
Współczynnik korekcji	szkło: 0,4 / woda: 1 / ceramika: 0,2 / PVC: 0,2
Histeresa [% z Sr]	1...15
Dryft punktu przełączania [% z Sr]	-15...15
Warunki pracy	
Temperatura otoczenia [°C]	-20...60
Ochrona	IP 65
Zwiększona ochrona	tak
Testy / dopuszczenia	
Oznaczenie ATEX	 II 3D Ex tc IIIC T90°C Dc X IP65
EMC	EN 60947-5-2
MTTF [lata]	270
Dane mechaniczne	
Waga [g]	281,5
Obudowa	prostopadłościan
Montaż	montaż niezabudowany
Wymiary [mm]	105 x 80 x 42
Materiał	PPE modyfikowany; PA
Moment dokręcający [Nm]	śruby obudowy: 0,9 Nm; śruby mocujące: 4 Nm
Wyświetlacze / elementy robocze	
Wyświetlacz	Stan wyjścia 1 x LED, kolor żółty
Połączenie elektryczne	
Wymagana ochrona	bezpiecznik miniaturowy wg IEC60127-2 karta 1; ≤ 2 A; szybki; Proszę umieścić bezpiecznik poza strefą zagrożenia wybuchem.
Uwagi	
Uwagi	Zalecenie: Po wystąpieniu zwarcia należy sprawdzić, czy urządzenie działa prawidłowo.
Sztuk w opakowaniu	1 szt.

KD001A



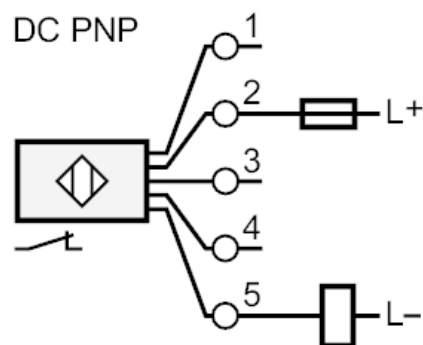
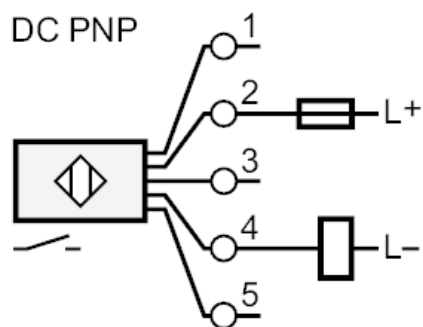
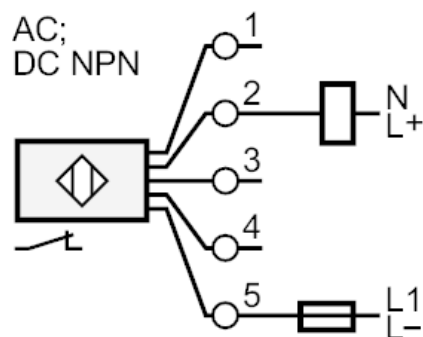
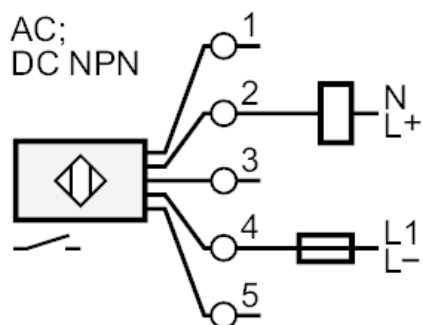
Czujnik pojemnościowy

KDE2060-FBOA/NI/3D

Połączenie elektryczne

zaciski: 0,34...2,5 mm²; Osłona przewodu: Ø 5...9 mm; Dławik kablowy: M20 X 1,5

Podłączenie



Uwaga bezpiecznik miniaturowy wg IEC60127-2 karta 1 ≤ 2 A szybki
Proszę umieścić bezpiecznik poza strefą zagrożenia wybuchem.