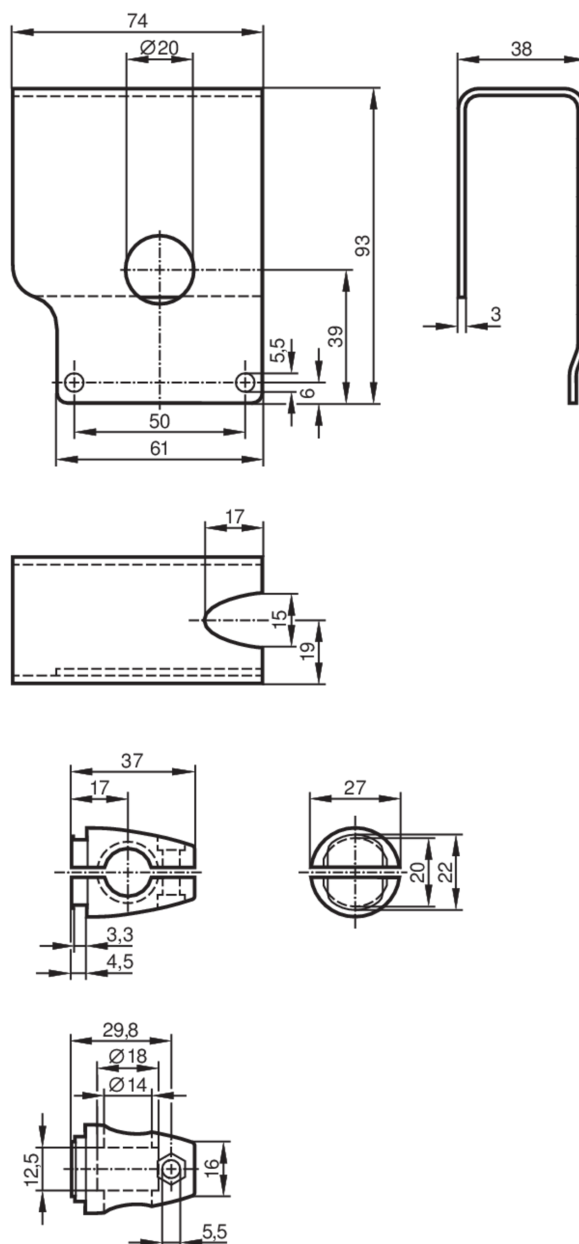


Zestaw montażowy z osłoną ochronną do czujników optycznych

MOUNTING SET OL LARGE ROD



Aplikacja

Wykonanie

Zacisk montażowy, Osłona

Dane mechaniczne

Waga

[g]

397

Typ montażu

Pręt montażowy; (Ø 14 mm)

Materiał

mocowanie: stal kwasoodporna; Zacisk: cynk odlewany ciśnieniowo

Uwagi

Sztuk w opakowaniu

1 szt.