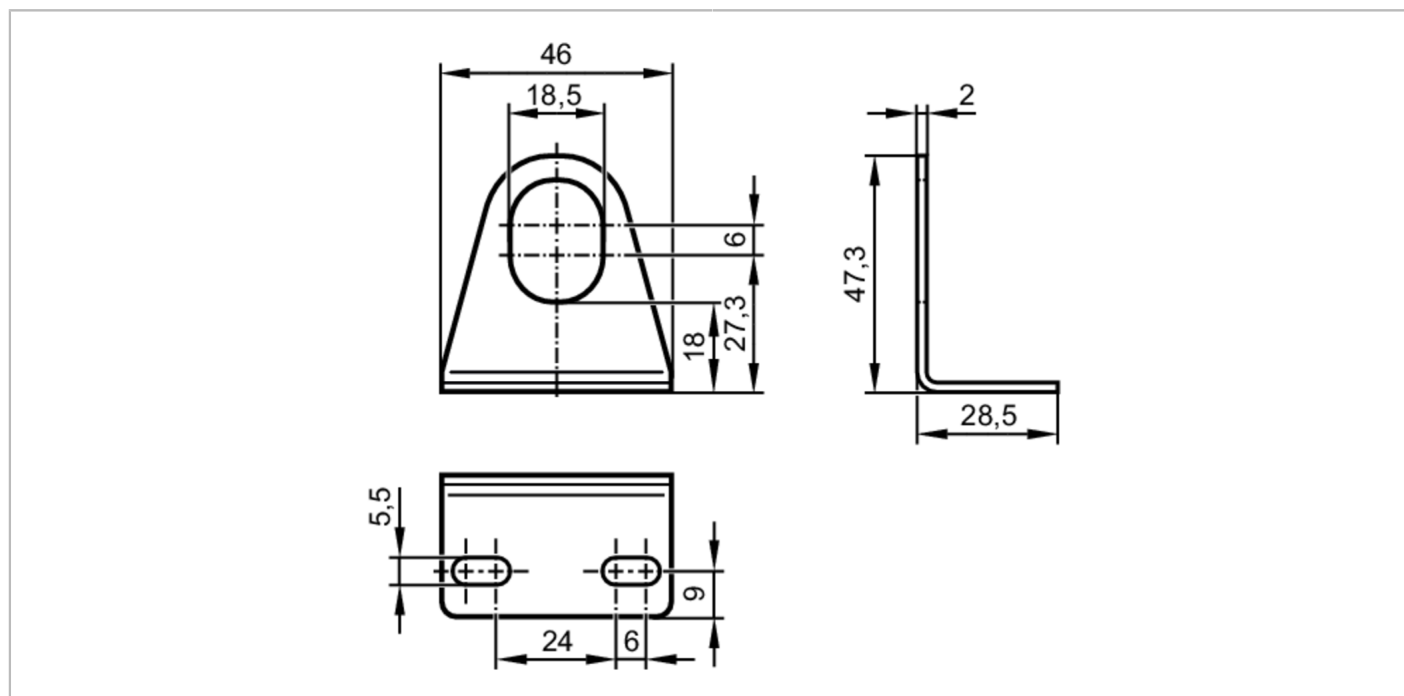


E12486



Wspornik kątowy

ANGLE BRACKET M18 / K1



Aplikacja	
Wykonanie	dla typu M18
Dane mechaniczne	
Waga [g]	42,2
Wymiary [mm]	47,3 x 46 x 28,5
Materiał	stal nierdzewna (1.4301 / 304)
Aksesoria	
Dostarczane elementy	Podkładki blokujące: 2 x Ø 18 mm, dla czujnika M18
Uwagi	
Sztuk w opakowaniu	1 szt.