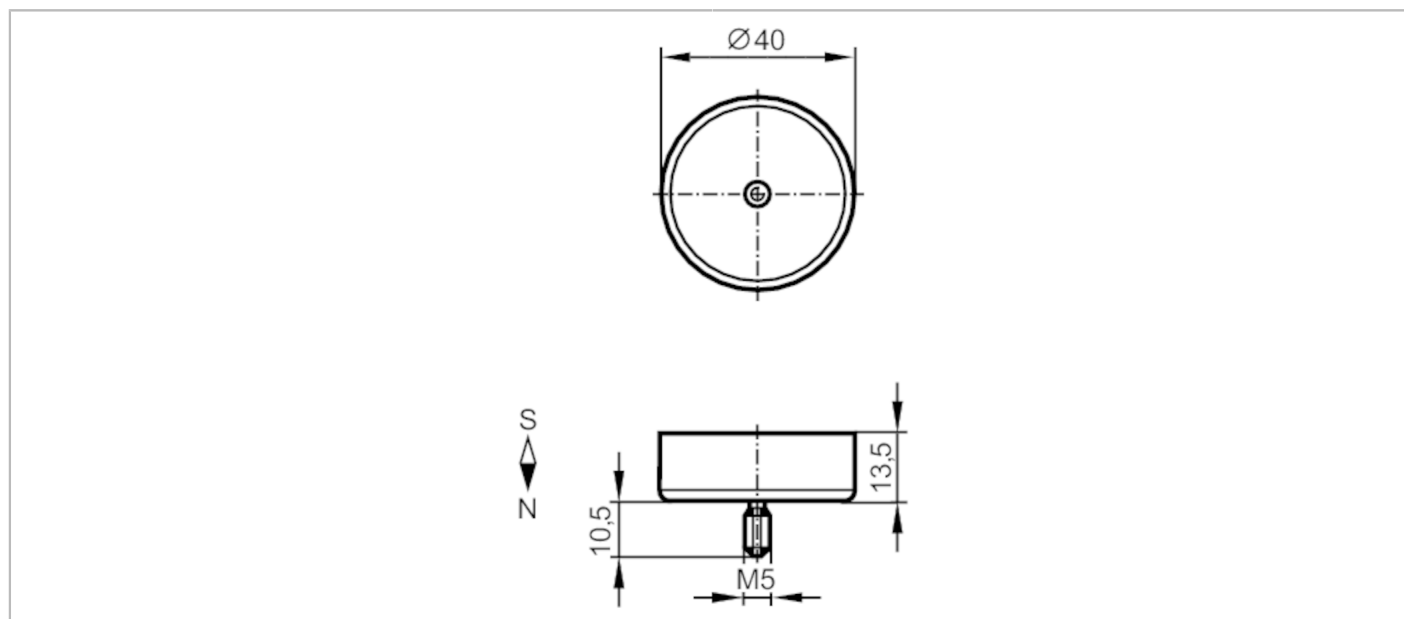


E12711



Magnes

MAGNET M4.1 IATA E11803 5X



| Warunki pracy | | |
|-------------------------|------|---|
| Temperatura otoczenia | [°C] | -25...250 |
| Dane mechaniczne | | |
| Waga | [g] | 478,1 |
| Wymiary | [mm] | Ø 40 / L = 13 |
| Materiał | | twardy ferryt HF 24/23; stal nierdzewna (1.4571/316Ti) |
| Siła pola magnetycznego | [mT] | 80 |
| Uwagi | | |
| Sztuk w opakowaniu | | 5 szt. |