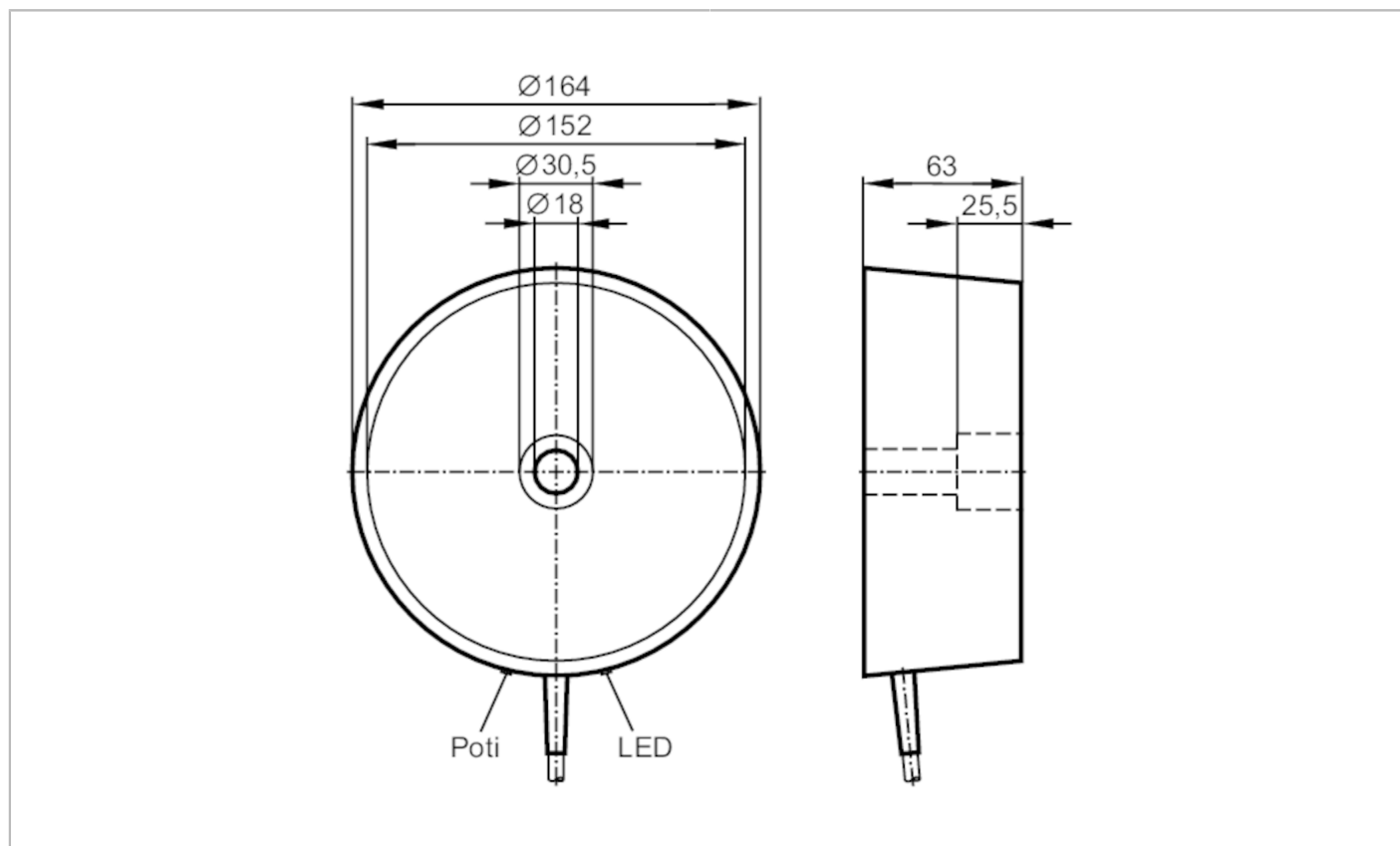


Czujnik indukcyjny dalekiego zasięgu

SIY-3120-BPKG



Cechy produktu

Wykonanie elektryczne		PNP
Funkcja wyjścia		normalnie otwarte
Strefa działania	[mm]	30...120
Obudowa		cyldryczna
Wymiary	[mm]	Ø 164 / L = 63

Dane elektryczne

Napięcie zasilania	[V]	10...36 DC
Pobór prądu	[mA]	15; (24 V)
Klasa ochrony		II
Zabezpieczenie przed odwrotną polaryzacją		tak



Czujnik indukcyjny dalekiego zasięgu

SIY-3120-BPKG

Wyjścia		
Wykonanie elektryczne	PNP	
Funkcja wyjścia	normalnie otwarte	
Maks. spadek napięcia wyjścia przełączającego DC [V]	2,5	
Prąd obciążenia wyjścia przełączającego DC [mA]	250	
Częstotliwość przełączania DC [Hz]	3	
Zabezpieczenie przed zwarciami	tak	
Typ zabezpieczenia przed zwarciami	impulsowe	
Zabezpieczenie przed przeciążeniami	tak	
Strefa działania		
Strefa działania [mm]	30...120	
Regulowany zasięg działania	tak	
Ustawienia fabryczne zasięgu działania [mm]	120	
Realny zasięg działania Sr [mm]	120 ± 10 %	
Dokładność / odchylenie		
Współczynnik korekcji	stal: 1 / stal kwasoodporna: 0,7 / mosiądz: 0,4 / aluminium: 0,3 / miedź: 0,2	
Histereza [% z Sr]	< 15	
Dryft punktu przełączania [% z Sr]	-15...15	
Warunki pracy		
Temperatura otoczenia [°C]	-20...70	
Ochrona	IP 65	
Testy / dopuszczenia		
EMC	EN 60947-5-2	
MTTF [lata]	1049	
Dane mechaniczne		
Waga [g]	1242,5	
Obudowa	cyldryczna	
Montaż	montaż niezabudowany	
Wymiary [mm]	Ø 164 / L = 63	
Materiał	obudowa: PBT; dolna pokrywa: aluminium	
Wyświetlacze / elementy robocze		
Wyświetlacz	Stan wyjścia	1 x LED, kolor żółty
Akcesoria		
Dostarczane elementy	śruby mocujące: 1 x M16 x 90	
Uwagi		
Sztuk w opakowaniu	1 szt.	

I27001



Czujnik indukcyjny dalekiego zasięgu

SIY-3120-BPKG

Połączenie elektryczne

Przewód: 2 m, PVC; 3 x 0,5 mm²

Podłączenie



Kolory żył :

BK = czarny
BN = brązowy
BU = niebieski