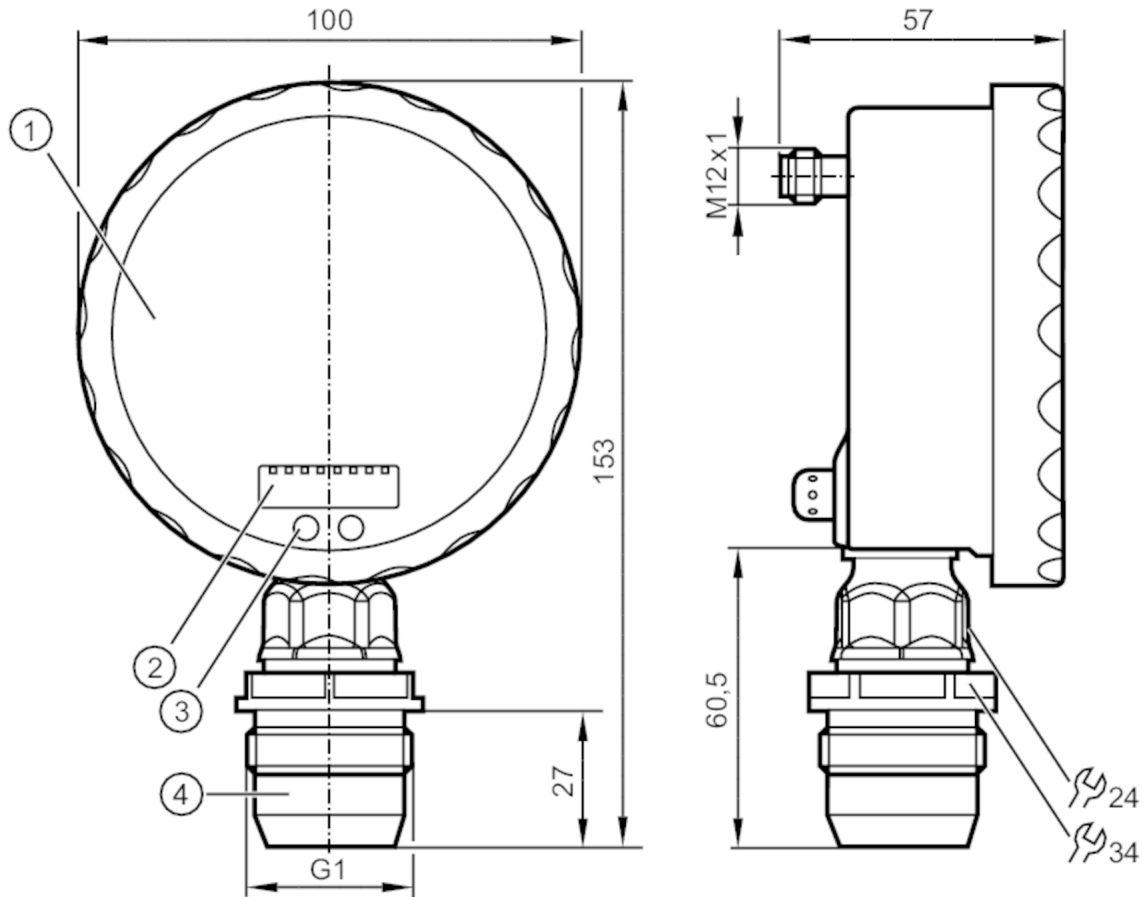


PG2895



Czujnik ciśnienia z płaską celką pomiarową i wyświetlaczem analogowym

PG-004-REA01-MFRKG/US/ IP



- 1 Wyświetlacz analogowy
- 2 wyświetlacz alfanumeryczny 4-cyfrowy
- 3 Przycisk dotykowy (przycisk programujący)
- 4 G 1 stożek uszczelniający gwint zewnętrzny

Uwaga: Urządzenie może być instalowane tylko w przyłączy procesowym dla stożka uszczelniającego G1. Stożek uszczelniający G1 urządzenia nadaje się tylko do adapterów z metalowym ogranicznikiem końcowym.

ACS  CRN  US EC 1935/2004 EHEDG Tested FCM   UK CA

Cechy produktu

Liczba wejść i wyjść	Liczba wyjść binarnych: 1; Liczba wyjść analogowych: 1	
Zakres pomiarowy	-1...4 bar	-14,5...58 psi
Przyłącze procesowe	połączenie gwintowane G 1 gwint zewnętrzny stożek uszczelniający Uwaga: Urządzenie może być instalowane tylko w przyłączy procesowym dla stożka uszczelniającego G1.; Stożek uszczelniający G1 urządzenia nadaje się tylko do adapterów z metalowym ogranicznikiem końcowym.	

Aplikacja

Konstrukcja	styki połączone	
Aplikacja	montaż zabudowany do przemysłu spożywczego	
Media	Media lepkie i zawiesiny; ciecz i gazy	
Temperatura medium [°C]	-25...125; (145 max. 1h)	
Minimalne ciśnienie niszczące	100 bar	1450 psi
Wytrzymałość na ciśnienie	30 bar	435 psi



Czujnik ciśnienia z płaską celką pomiarową i wyświetlaczem analogowym

PG-004-REA01-MFRKG/US/ IP

Rodzaj ciśnienia	ciśnienie względne; próżnia	
MAWP (dla aplikacji zgodnych z CRN) [bar]	30	

Dane elektryczne		
Napięcie zasilania [V]	18...32 DC	
Pobór prądu [mA]	< 70; (24 V)	
Min. rezystancja izolacji [MΩ]	100; (500 V DC)	
Klasa ochrony	III	
Zabezpieczenie przed odwrotną polaryzacją	tak	
Czas rozruchu [s]	6	
Zintegrowana funkcja Watchdog	tak	

Wejścia / wyjścia	
Liczba wejść i wyjść	Liczba wyjść binarnych: 1; Liczba wyjść analogowych: 1

Wyjścia	
Łączna liczba wyjść	2
Sygnal wyjściowy	sygnal przełączający; sygnal analogowy; (konfigurowalne)
Wykonanie elektryczne	PNP/NPN
Liczba wyjść binarnych	1
Funkcja wyjścia	normalnie otwarte / zamknięte; (parametryzowalna)
Maks. spadek napięcia wyjścia przełączającego DC [V]	2
Prąd obciążenia wyjścia przełączającego DC [mA]	250
Częstotliwość przełączania DC [Hz]	50
Liczba wyjść analogowych	1
Analogowe wyjście prądowe [mA]	4...20, odwracalny; (skalowany)
Maks. obciążenie [Ω]	(U _b - 10 V) / 20 mA
Zabezpieczenie przed zwarciami	tak
Typ zabezpieczenia przed zwarciami	impulsowe
Zabezpieczenie przed przeciążeniem	tak

Zakres pomiaru / nastaw		
Zakres pomiarowy	-1...4 bar	-14,5...58 psi
Punkt przełączania SP	-0,99...6,4 bar	-14,35...92,8 psi
Punkt resetu rP	-1...6,39 bar	-14,5...92,65 psi
Wyjście analogowe / dolna wartość	-1...5,4 bar	-14,5...78,3 psi
Wyjście analogowe / górna wartość	0...6,4 bar	0...92,8 psi
W krokach co	0,005 bar	0,05 psi

Dokładność / odchylenie	
Dokładność punktu przełączania	< ± 0,2; (Turn down 1:1)



Czujnik ciśnienia z płaską celką pomiarową i wyświetlaczem analogowym

PG-004-REA01-MFRKG/US/ IP

	[% zakresu]	
Powtarzalność	[% zakresu]	$< \pm 0,1$; (z wahaniami temperatury < 10 K; Turn down 1:1)
Odchyłka od charakterystyki	[% zakresu]	$< \pm 0,2$; (Turn down 1:1, liniowość uwzględniająca histerezę i powtarzalność, ustawienie wartości granicznej według normy DIN EN IEC 62828-1)
Odchylenie liniowości	[% zakresu]	$< \pm 0,15$; (Turn down 1:1)
Odchylenie histerezy	[% zakresu]	$< \pm 0,15$; (Turn down 1:1)
Stabilność długotrwała	[% zakresu]	$< \pm 0,1$; (Turn down 1:1; na rok)
Współczynnik temperaturowy punktu zerowego	[% na zakres 10 K]	$< \pm 0,05$; (0...70 °C)
Współczynnik temperaturowy zakresu	[% na zakres 10 K]	$< \pm 0,15$; (0...70 °C)

Czasy reakcji

Czas reakcji	[ms]	< 10
Tłumienie wartości procesowej dAP	[s]	0,01...30
Tłumienie wyjścia analogowego dAA	[s]	0,01...30
Czas odpowiedzi skokowej wyjścia analogowego	[ms]	25

Warunki pracy

Temperatura otoczenia	[°C]	-25...80
Temperatura składowania	[°C]	-40...100
Ochrona		IP 67; IP 69K

Testy / dopuszczenia

EMC	EN 61000-4-2 ESD	4 kV CD / 8 kV AD
	EN 61000-4-3 w.cz. promieniowane	10 V/m
	EN 61000-4-4 Burst	2 kV
	EN 61000-4-5 Surge	0,5/1 kV
	EN 61000-4-6 w. cz. przewodzone	10 V
Odporność na wstrząsy	DIN IEC 68-2-27	50 g (11 ms)
Odporność na wibracje	DIN IEC 68-2-6	20 g (10...2000 Hz)
MTTF	[lata]	100
Uwaga dotycząca dopuszczeń		certifikat testów fabrycznych dostępny do pobrania ze strony www.factory-certificate.ifm

Dane mechaniczne

Waga	[g]	533,45
Materiał		stal nierdzewna (1.4404 / 316L); PA; FKM; PTFE; szyba przednia: Laminowane szkło bezpieczne 4 mm
Materiały części w kontakcie z medium		ceramika (99,9 % Al ₂ O ₃); stal kwasoodporna (1.4435 / 316L); charakterystyka powierzchniowa: Ra $< 0,4$ / Rz 4; PTFE
Min. liczba cykli ciśnienia		100 milionów
Przyłącze procesowe		połączenie gwintowane G 1 gwint zewnętrzny stożek uszczelniający Uwaga: Urządzenie może być instalowane tylko w przyłączy procesowym dla stożka uszczelniającego G1.; Stożek uszczelniający G1 urządzenia nadaje się tylko do adapterów z metalowym ogranicznikiem końcowym.



Czujnik ciśnienia z płaską celką pomiarową i wyświetlaczem analogowym

PG-004-REA01-MFRKG/US/ IP

Wyświetlacze / elementy robocze

Wyświetlacz	Jednostka wyświetlana	2 x LED, kolor zielony
	Stan wyjścia	LED, kolor żółty
	Punkty przełączania	pierścień LED, kolor czerwony
	Wyświetlanie funkcji	wyświetlacz alfanumeryczny, kolor czerwony 4-cyfrowy
	Wartość mierzona	Wyświetlacz analogowy, 0...350° obrotowy, wskaźnik niewidoczny, gdy urządzenie jest odłączone
	Wartość mierzona	wyświetlacz alfanumeryczny, kolor czerwony 4-cyfrowy
Ze skalą		tak
Rozszerzony zasięg wyświetlacza (maks.)	6,4 bar	92,8 psi

Uwagi

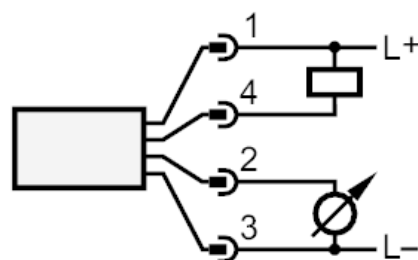
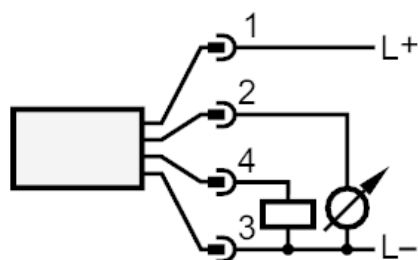
Uwagi	Odchyłka od charakterystyki na rozszerzonym zakresie wyświetlacza: 1,5 % zakresu Dokładność punktu przełączania w rozszerzonym zakresie wyświetlania: 1,5% zakresu
Sztuk w opakowaniu	1 szt.

Połączenie elektryczne

Konektor: 1 x M12; kodowanie: A; Styki: połączane



Podłączenie



OUT1
OUT2

Wyjście przełączające
wyjście analogowe