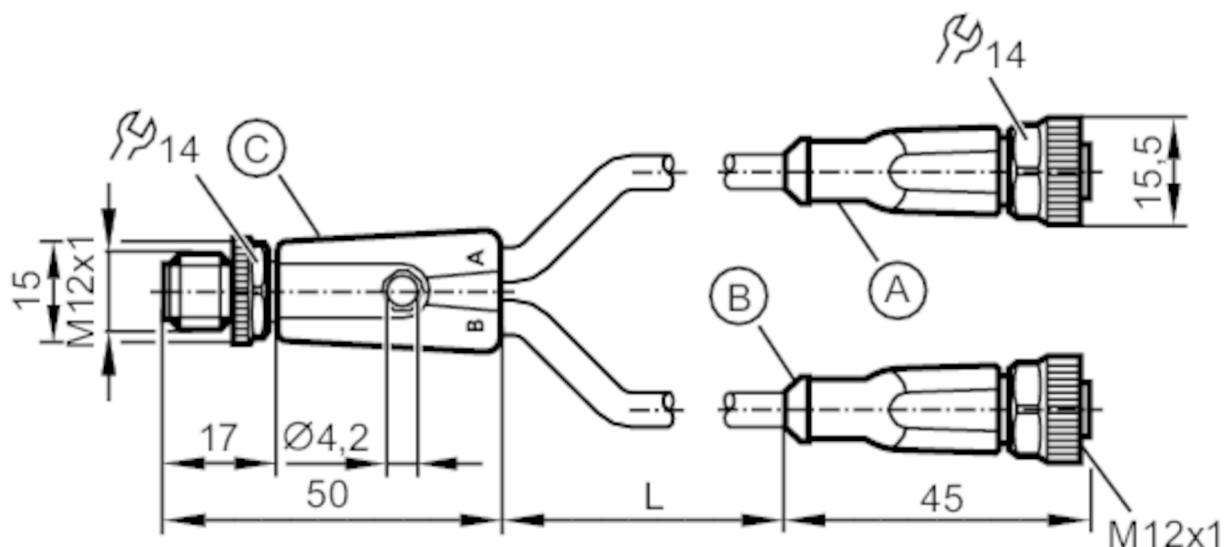


Kabel rozdzielający Y do wyzwalania

YDOGHDB0MSS00,4HDBSTGH050MSS

Zobacz notatkę techniczną w sekcji "Materiały do pobierania"



Aplikacja	
Konstrukcja	bezsilikonowy; Bezhalogenu; styki połączone; możliwość stosowania z łańcuchami kablowymi
Bezsilikonowy	tak
Dane elektryczne	
Napięcie zasilania [V]	< 60 AC/DC
Klasa ochrony	II
Maks. całkowity prąd obciążenia [A]	3
Warunki pracy	
Temperatura otoczenia [°C]	-25...90
Temperatura w czasie pracy [°C]	-25...90
Temperatura składowania [°C]	-25...55
Wilgotność przechowywania [%]	10...100
Inne warunki klimatyczne przechowywania zgodnie z podaną klasą	1K22/ DIN 60721-3-1
Ochrona	IP 65; IP 67; IP 68; IP 69K
Dane mechaniczne	
Waga [g]	74,6
Odlewany materiał obudowy	TPU
Materiał nakrętki	mosiądz, niklowany
Materiał uszczelnienia	Viton

EVC847



Kabel rozdzielający Y do wyzwalania

YDOGHDB0MSS00,4HDBSTGH050MSS

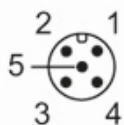
Liczba portów rozdzielacza	2	
Możliwość stosowania z łańcuchami kablowymi	tak	
Możliwość stosowania z łańcuchami kablowymi	Promień zgięcia przy zastosowaniu łańcucha kablowego Prędkość przesuwu Cykle zginania Odkształcenie przy skręcaniu	min. 10 x średnica kabla max. 3,3 m/s dla długości poziomej drogi przesuwu 5 m i max. przyspieszenia 5 m/s ² > 5 Mio. ± 180 °/m

Uwagi

Uwagi	Zobacz notatkę techniczną w sekcji "Materiały do pobierania"
Sztuk w opakowaniu	1 szt.

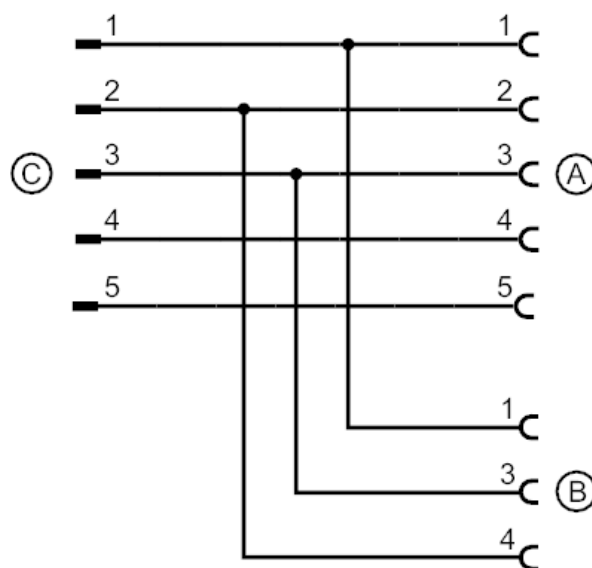
Połączenie elektryczne - wtyk C

Konektor: 1 x M12, prosty; kodowanie: A; Materiał obudowy: TPU, czarny; Nakrętka: mosiądz, niklowany; Styki: pozłacane; Moment dokręcający: 0,6...1,5 Nm



Połączenie elektryczne

Podłączenie





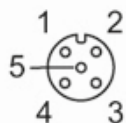
Kabel rozdzielający Y do wyzwania

YDOGHDB0MSS00,4HDBSTGH050MSS

Połączenie elektryczne - Gniazdo A

Przewód: 0,4 m, PUR, Bezhalogenu, czarny, \varnothing 4,6 mm; 5 x 0,34 mm² (42 x \varnothing 0,1 mm)

Konektor: 1 x M12, prosty; kodowanie: A; Materiał obudowy: TPU, czarny; Nakrętka: mosiądz, niklowany; uszczelnienie: Viton;
Styki: pozłacane; Moment dokręcający: 0,6...1,5 Nm



Połączenie elektryczne - Gniazdo B

Przewód: 0,4 m, PUR, Bezhalogenu, czarny, \varnothing 4,3 mm; 3 x 0,34 mm² (42 x \varnothing 0,1 mm)

Konektor: 1 x M12, prosty; kodowanie: A; Materiał obudowy: TPU, czarny; Nakrętka: mosiądz, niklowany; uszczelnienie: Viton;
Styki: pozłacane; Moment dokręcający: 0,6...1,5 Nm

