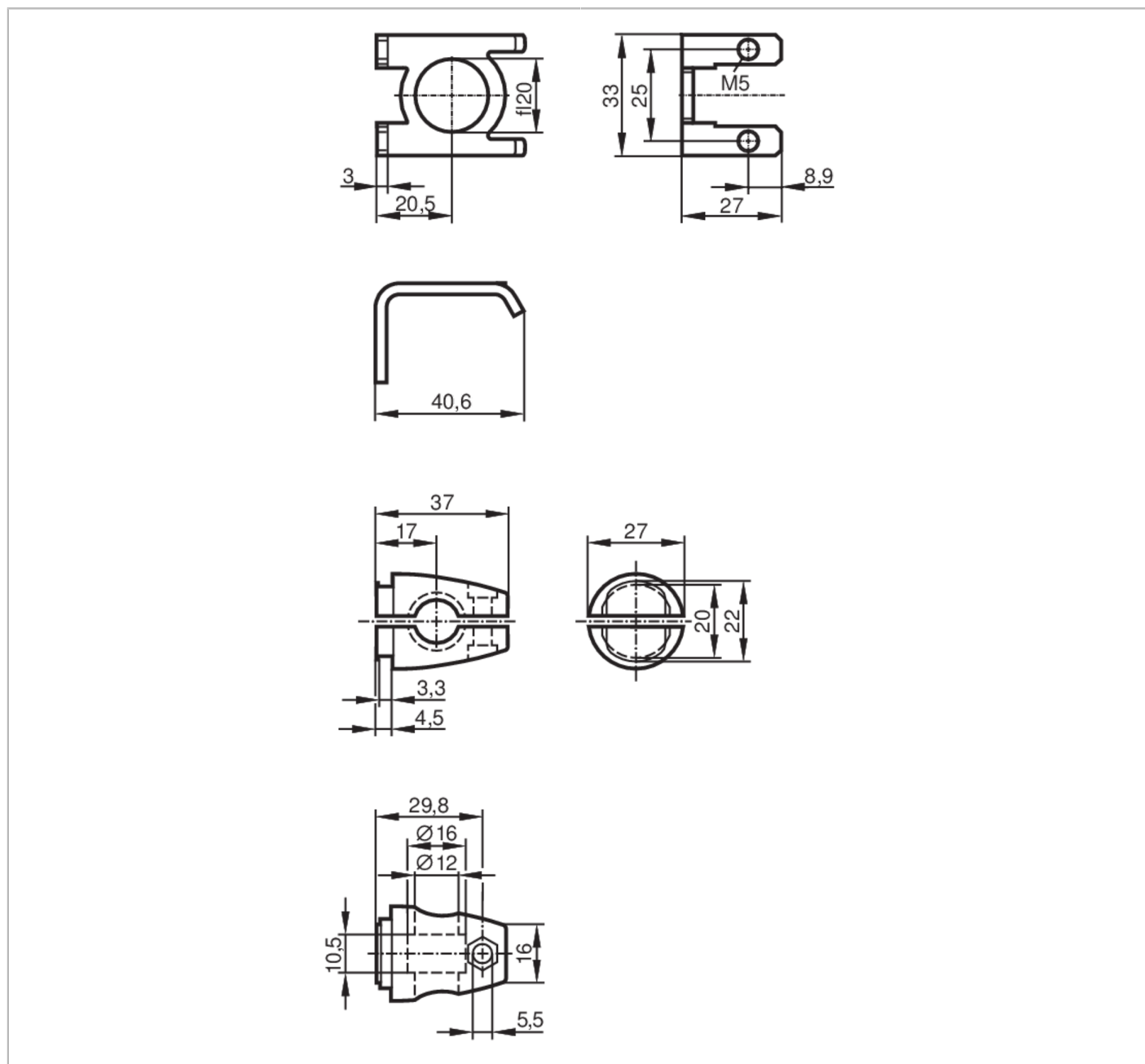


Zestaw montażowy do czujników optycznych

O5 MOUNTING BRACKET 500



Aplikacja	
Wykonanie	Zacisk montażowy
Dane mechaniczne	
Waga [g]	116,5
Typ montażu	Pręt montażowy; (Ø 12 mm)
Materiał	stal nierdzewna (1.4571/316Ti); Zacisk: stal kwasoodporna
Akcesoria	
Dostarczane elementy	śruby cylindryczne: 2 x M5 x 8
Uwagi	
Sztuk w opakowaniu	1 szt.