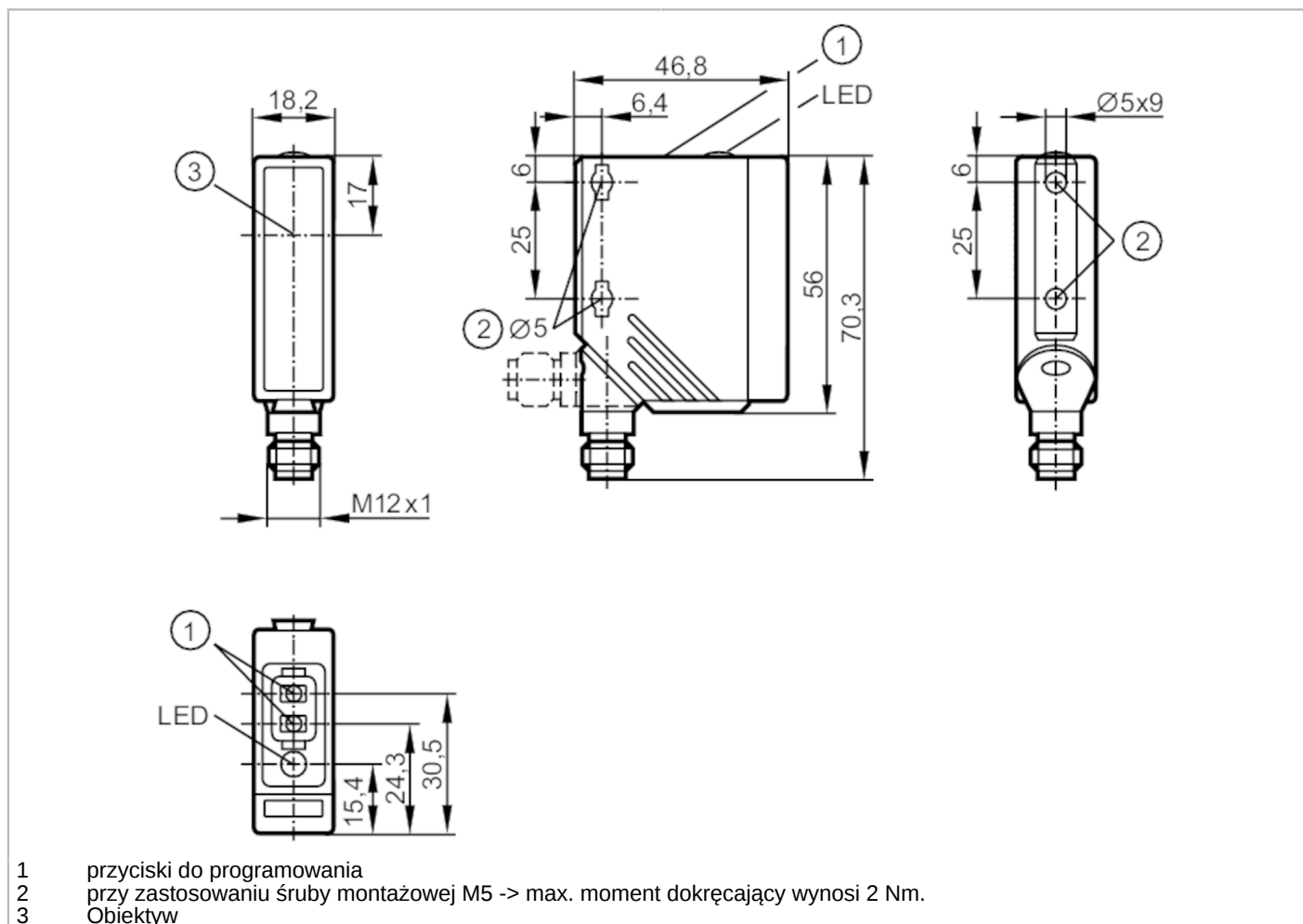


O5E502



Czujnik typu bramka - odbiornik

O5E-FNKG/US100



Cechy produktu	
Rodzaj światła	światło czerwone
Obudowa	prostokątny
Aplikacja	
Zasada działania	Bramka świetlna
Dane elektryczne	
Napięcie zasilania [V]	10...36 DC
Pobór prądu [mA]	11
Klasa ochrony	II
Zabezpieczenie przed odwrotną polaryzacją	tak
Rodzaj światła	światło czerwone
Wyjścia	
Wykonanie elektryczne	NPN
Funkcja wyjścia	tryb światło-włącz/ciemno-włącz; (programowalny)
Maks. spadek napięcia wyjścia przełączającego DC [V]	2,5

O5E502



Czujnik typu bramka - odbiornik

O5E-FNKG/US100

Prąd obciążenia wyjścia przełączającego DC	[mA]	200
Częstotliwość przełączania DC	[Hz]	1000
Zabezpieczenie przed zwarcieniem		tak
Typ zabezpieczenia przed zwarcieniem		impulsowe
Zabezpieczenie przed przeciążeniem		tak

Strefa działania		
Nadajnik / odbiornik		odbiornik
Zasięg	[m]	< 25
Regulowany zasięg		tak

Warunki pracy		
Temperatura otoczenia	[°C]	-25...60
Ochrona		IP 67

Testy / dopuszczenia		
EMC		EN 60947-5-2
MTTF	[lata]	914

Dane mechaniczne		
Waga	[g]	67,5
Obudowa		prostokątność
Wymiary	[mm]	56 x 18,2 x 46,8
Materiał		obudowa: PA; Ramka frontowa: stal kwasoodporna; przyciski: TPU
Materiał soczewki		PMMA
Umieszczenie soczewki		soczewki z boku

Wyświetlacze / elementy robocze		
Wyświetlacz	Stan wyjścia	1 x LED, kolor żółty
Funkcja uczenia		tak
Blokada elektroniczna		tak

Uwagi		
Uwagi		Napięcie eksploatacji "supply class 2" zgodnie z cULus
Sztuk w opakowaniu		1 szt.

Połączenie elektryczne

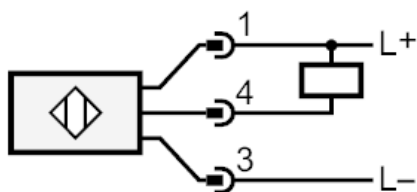
Konektor: 1 x M12; kodowanie: A



Czujnik typu bramka - odbiornik

O5E-FNKG/US100

Podłączenie



diagramy i wykresy

wykres wzmocnienia

