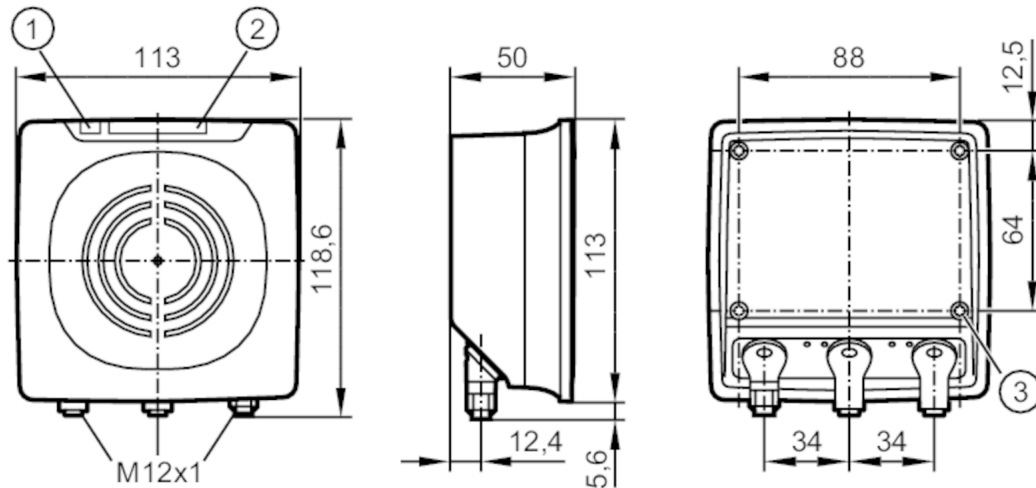


# DTE602



## Kompaktowe urządzenie RFID z interfejsem sieci obiektowej

DTRHF HLRWEIUS03



- 1 LED status pracy
- 2 Linijka LED złącze sieciowe
- 3 Gwint montażowy M4 maks. głębokość zabudowy 15mm



### Aplikacja

Dopuszczenia radiowe

USA; Kanada; EU/RED; Australia; Chiny; Korea Południowa; Japonia; Taiwan; Singapur; Malezja

Notatka n/t dopuszczenia radiowego

Lista krajów stosujących dyrektywę radiową European Radio Equipment Directive 2014/53/EU (RED) jest dostępna w dziale „Materiały do pobrania”.

### Dane elektryczne

Napięcie zasilania	[V]	19,2...28,8 DC
Pobór prądu	[mA]	500
Klasa ochrony		III
Częstotliwość robocza	[MHz]	13,56
Standard RFID		ISO 15693

### Wyjścia

Maks. prąd obciążenia na wyjście	[mA]	100; (max.)
----------------------------------	------	-------------

### Strefa działania

Odległość pomiędzy głowicami odczyt/zapis od frontu	[mm]	600
Odległość pomiędzy głowicami odczyt/zapis z boku	[mm]	850
Uwaga dotycząca odległości między głowicami odczyt/zapis	100%	moc transmisji
Dystans do taga ID	[mm]	50 mm transponder : ≤ 150
		Karta ISO : ≤ 180

### Interfejsy

Interfejs komunikacyjny	Ethernet
-------------------------	----------

# DTE602



## Kompaktowe urządzenie RFID z interfejsem sieci obiektowej

DTRHF HLRWEIUS03

### Ethernet - EtherNet/IP

Protokół	EtherNet/IP
Typ użycia	Transmisja danych

### Ethernet - TCP/IP

Protokół	TCP/IP
Ustawienia fabryczne	adres IP: 192.168.0.79
	maska podsieci: 255.255.255.0
	adres IP bramki: 192.168.0.100
Typ użycia	nastawa parametru; Transmisja danych

### Warunki pracy

Temperatura otoczenia	[°C]	-20...60
Temperatura składowania	[°C]	-25...80
Ochrona		IP 67

### Testy / dopuszczenia

Odporność na wstrząsy	IEC 60028-2-27	40 g (6 ms) / Próba udarowa
		50 g (11 ms) / pojedynczy szok
Odporność na wibracje	EN 60068-2-6	2 g (10...150 Hz)
MTTF	[lata]	130

### Dane mechaniczne

Waga	[g]	640,5
Wymiary	[mm]	113 x 118,5 x 50
Materiał		PBT / PC; stal kwasoodporna; aluminium

### Wyświetlacze / elementy robocze

Wyświetlacz	Zasilanie	1 x LED, kolor zielony
	Linijka LED	4 x LED, kolor żółty siła sygnału Znacznik ID
	status	2 x LED, zielony/czerwony złącze sieciowe
	status	2 x LED, zielony / żółty Ethernet

### Uwagi

Sztuk w opakowaniu	1 szt.
--------------------	--------

### Połączenie elektryczne - Ethernet

Konektor: 2 x M12; kodowanie: D



### ETH1 / ETH2

1	TD+
2	RD+
3	TD-
4	RD-

# DTE602

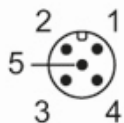


## Kompaktowe urządzenie RFID z interfejsem sieci obiektowej

DTRHF HLRWEIUS03

### Połączenie elektryczne - Zasilanie

Konektor: 1 x M12; kodowanie: A



### PWR

1	L+
2	cyfrowe wejście / wyjście 2
3	L-
4	cyfrowe wejście / wyjście 1
5	nieużywany