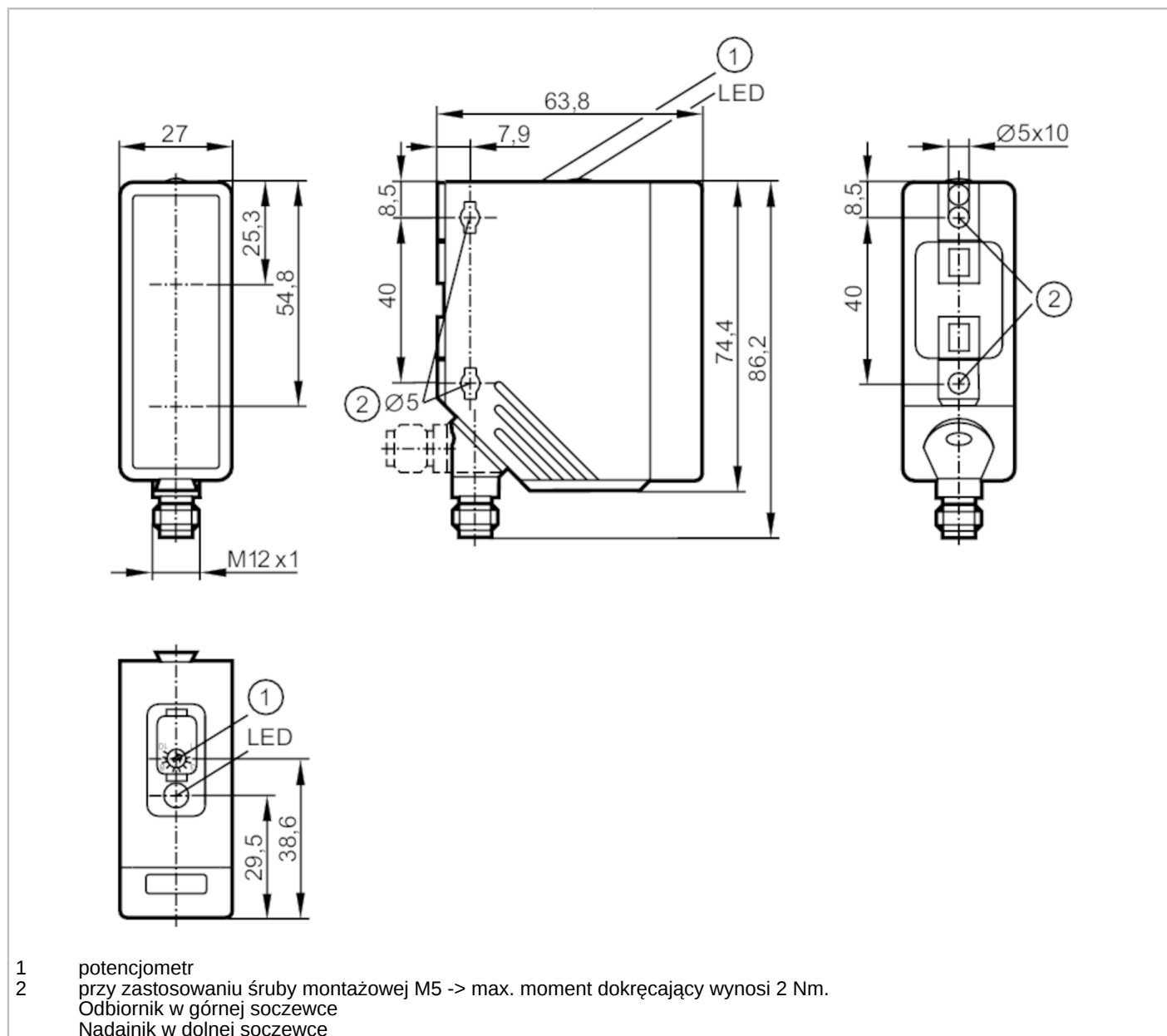


# O4H200



## Czujnik dyfuzyjny z tłumieniem ła

O4H-HPKG/US100



Cechy produktu	
Rodzaj światła	światło czerwone
Obudowa	prostopadłościan
Aplikacja	
Konstrukcja	Tłumienie ła
Zasada działania	Czujnik dyfuzyjny
Dane elektryczne	
Napięcie zasilania [V]	10...36 DC; (supply class 2 zgodnie z cULus)
Pobór prądu [mA]	25
Klasa ochrony	II
Zabezpieczenie przed odwrotną polaryzacją	tak

# O4H200



## Czujnik dyfuzyjny z tłumieniem tła

O4H-HPKG/US100

Rodzaj światła		światło czerwone
Długość fali [nm]		624
<b>Wyjścia</b>		
Wykonanie elektryczne		PNP
Funkcja wyjścia		tryb światło-włącz
Maks. spadek napięcia wyjścia przełączającego DC [V]		2,5
Prąd obciążenia wyjścia przełączającego DC [mA]		200
Częstotliwość przełączania DC [Hz]		1000
Zabezpieczenie przed zwarciami		tak
Typ zabezpieczenia przed zwarciami		impulsowe
Zabezpieczenie przed przeciążeniem		tak
<b>Strefa działania</b>		
Zasięg [mm]		100...2000; (biały papier 200 x 200 mm 90% reemisji)
Zasięg dla obiektu białego (90% reemisji) [mm]		100...2000
Zasięg dla obiektu szarego (18% reemisji) [mm]		100...1100
Zasięg dla obiektu czarnego (6% reemisji) [mm]		100...700
Regulowany zasięg		tak
Maks. średnica plamki światła [mm]		100
Rozmiary plamki światłnej odnoszą się do		dla maksymalnego zasięgu
Tłumienie tła: dostępne		tak
<b>Warunki pracy</b>		
Temperatura otoczenia [°C]		-25...60
Ochrona		IP 65
<b>Testy / dopuszczenia</b>		
EMC		EN 60947-5-2
MTTF [lata]		326
<b>Dane mechaniczne</b>		
Waga [g]		121,5
Obudowa		prostokątna
Wymiary [mm]		74,4 x 27 x 63,8
Materiał		obudowa: PA; Ramka frontowa: stal kwasoodporna; przyciski: TPE / PC
Materiał soczewki		PMMA
Umieszczenie soczewki		soczewki z boku
<b>Wyświetlacze / elementy robocze</b>		
Wyświetlacz	Stan wyjścia	1 x LED, kolor żółty
Elementy wykonawcze		potencjometr

# O4H200



## Czujnik dyfuzyjny z tłumieniem tła

O4H-HPKG/US100

### Uwagi

Sztuk w opakowaniu

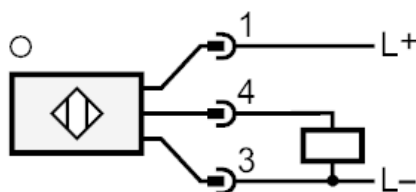
1 szt.

### Połączenie elektryczne

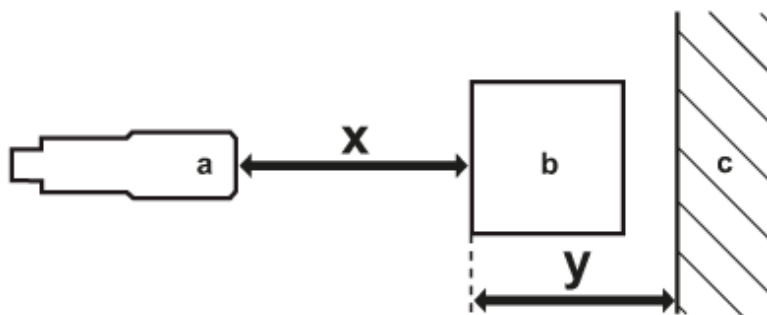
Konektor: 1 x M12; kodowanie: A



### Podłączenie



### diagramy i wykresy



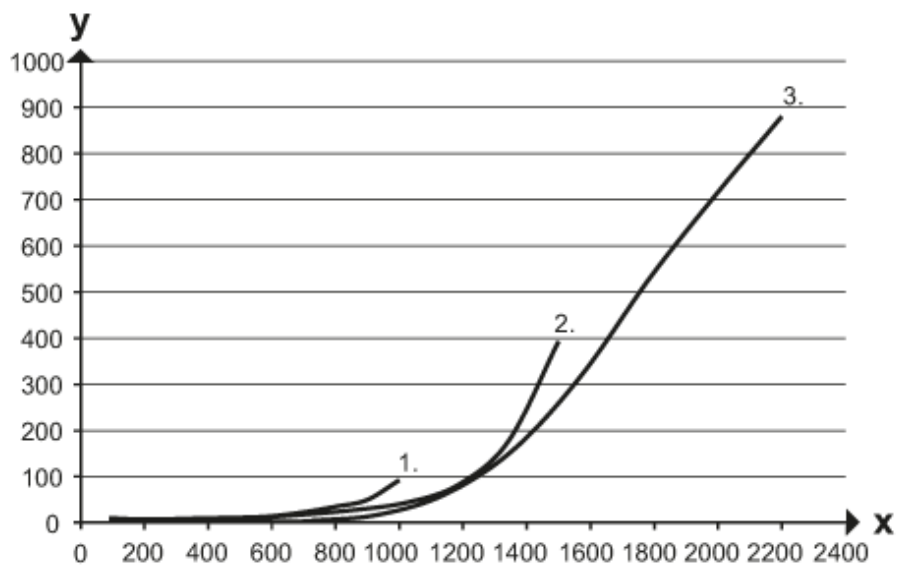
- a: czujnik
- b: obiekt
- c: tło
- x: odległości czujnik/obiekt [mm]
- y: min. odległość obiekt/tło [mm]



## Czujnik dyfuzyjny z tłumieniem tła

O4H-HPKG/US100

Wykres dokładności



x: odległości czujnik/objekt [mm]

y: min. odległość obiekt/tło [mm]

1 = obiekt czarny (6 % reemisji) , \$Hintergrund\_weiss\_90\_Remission

2 = obiekt szary (18% reemisji) , \$Hintergrund\_weiss\_90\_Remission

3 = obiekt biały (90% reemisji) , \$Hintergrund\_weiss\_90\_Remission