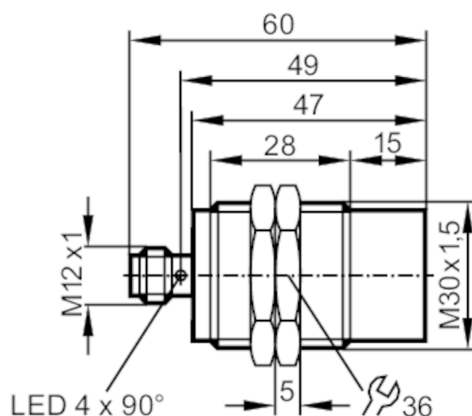


Czujnik indukcyjny AS-i

IIC2022-ASI / M/US-104



Cechy produktu

Wykonanie elektryczne		AS-i
Strefa działania	[mm]	22
Obudowa		Obudowa gwintowana
Wymiary	[mm]	M30 x 1,5 / L = 60

Aplikacja

Konstrukcja		styki pozłacane
Aplikacja		Do zastosowań w automatyce przemysłowej odporna na działanie chłodziw i smarów

Dane elektryczne

Napięcie zasilania	[V]	26,5...31,6 DC
Pobór prądu	[mA]	< 30
Klasa ochrony		III
Zabezpieczenie przed odwrotną polaryzacją		tak
Maks. czas rozruchu	[ms]	1000

Wyjścia

Wykonanie elektryczne		AS-i
Częstotliwość przełączania DC	[Hz]	100

Strefa działania

Strefa działania	[mm]	22
Realny zasięg działania Sr	[mm]	22 ± 10 %
Gwarantowany zasięg działania	[mm]	0...17,82

Dokładność / odchylenie

Współczynnik korekcyj		stal: 1 / stal kwasoodporna: 0,7 / mosiądz: 0,5 / aluminium: 0,45 / miedź: 0,35
Histeresa	[% z Sr]	1...20
Dryft punktu przełączania	[% z Sr]	-10...10



Czujnik indukcyjny AS-i

IIC2022-ASI /M/US-104

Warunki pracy						
Temperatura otoczenia	[°C]	-25...70				
Ochrona		IP 68; ("Coolant")				
Testy / dopuszczenia						
EMC		EN 61000-4-2 ESD	4 kV CD / 8 kV AD			
		EN 61000-4-3 w.cz. promieniowane	10 V/m			
		EN 61000-4-4 Burst	2 kV			
		EN 61000-4-6 w. cz. przewodzone	10 V			
		EN 55011	klasa B			
Klasyfikacja AS-i						
Wersja AS-i		3.0				
Rozszerzony tryb adresowania		tak				
AS-i profil		S-0.A.E				
Konfiguracja AS-i E_A	[hex]	0				
AS-i_ID_kod	[hex]	A.E				
Bity danych		Oznaczenie	sygnał przełączający	Strefa niepewna	gotowość do pracy	nieużywany
		stan = 0	obiekt poza strefą aktywną, żółta dioda LED nie świeci	obiekt w strefie niepewnej, czerwona dioda LED miga	usterka urządzenia lub odległość od obiektu < 10 %, czerwona dioda LED miga	-
		stan = 1	obiekt w strefie aktywnej, żółta dioda LED świeci	obiekt poza strefą niepewną, czerwona dioda LED nie świeci	gotowość do pracy, czerwona dioda LED nie świeci	wartość domyślna
Dane mechaniczne						
Waga	[g]	113,5				
Obudowa		Obudowa gwintowana				
Montaż		montaż niezabudowany				
Wymiary	[mm]	M30 x 1,5 / L = 60				
Opis gwintu		M30 x 1,5				
Materiał		stal nierdzewna (1.4404 / 316L); powierzchnia aktywna: LCP bezbarwny				
Wyświetlacze / elementy robocze						
Wyświetlacz		Stan wyjścia		4 x 90° LED, kolor żółty		
		Funkcja		1 x LED, kolor czerwony		
Akcesoria						
Dostarczane elementy		nakrętki zabezpieczające: 2				
Uwagi						
Sztuk w opakowaniu		1 szt.				
Połączenie elektryczne - wtyk						
Konektor: 1 x M12; kodowanie: A; Styki: połączane						

IIC234



Czujnik indukcyjny AS-i

IIC2022-ASI /M/US-104



Podłączenie

