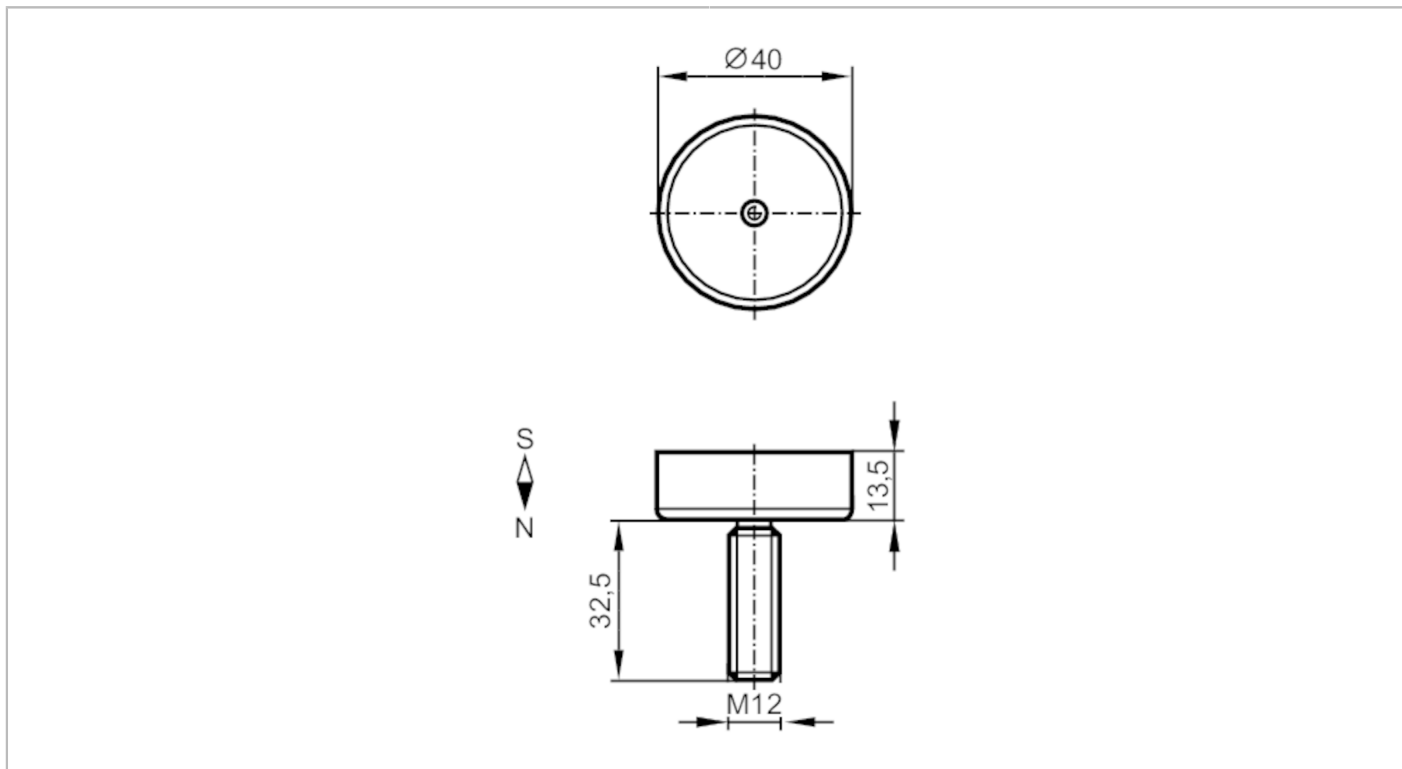


E12350



Magnes

MAGNET M4.1/HARD F.STAINLESS



Warunki pracy

Temperatura otoczenia [°C] -25...250

Dane mechaniczne

Waga [g] 101

Wymiary [mm] $\varnothing 40 / L = 13$

Materiał twardego ferrytu HF 24/23; stal nierdzewna (1.4571/316Ti)

Siła pola magnetycznego [mT] 80

Uwagi

Sztuk w opakowaniu 1 szt.