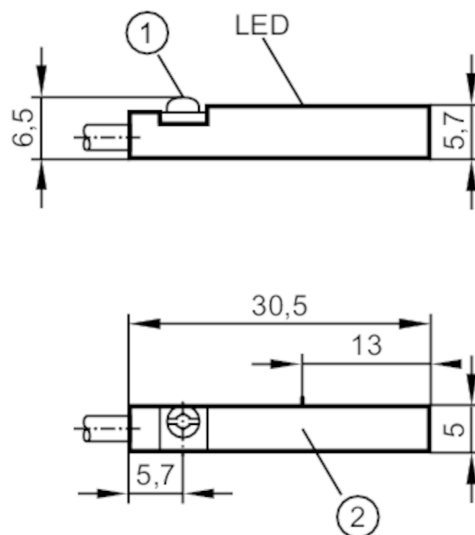




Kontaktronowy czujnik położenia tłoka z rowkiem T

MRT3021BBKOAR/6,0M/ZH



- 1 zacisk montażowy z nacięciem / łbem imbusowym
rozmiar klucza imbusowego 1,5
- 2 powierzchnia aktywna



Cechy produktu

| | |
|-----------------------|-------------------|
| Wykonanie elektryczne | PNP |
| Funkcja wyjścia | normalnie otwarte |
| Wymiary [mm] | 30,5 x 5 x 6,5 |

Dane elektryczne

| | |
|---|--|
| Napięcie zasilania [V] | 5...50 AC/DC; (Wymagany zewnętrzny układ ochronny dla obciążeń indukcyjnych (zawór, stycznik, itp.); supply class 2 zgodnie z cULus) |
| Klasa ochrony | III |
| Zabezpieczenie przed odwrotną polaryzacją | tak |
| Zabezpieczenie przed odwrotną polaryzacją | nie |

Wyjścia

| | |
|--|-------------------|
| Wykonanie elektryczne | PNP |
| Funkcja wyjścia | normalnie otwarte |
| Maks. spadek napięcia wyjścia przełączającego DC [V] | 1 |
| Maks. spadek napięcia wyjścia przełączającego AC [V] | 1 |
| Prąd obciążenia wyjścia przełączającego AC [mA] | 350 |
| Prąd obciążenia wyjścia przełączającego DC [mA] | 500 |
| Częstotliwość przełączania AC [Hz] | 1000 |
| Częstotliwość przełączania DC [Hz] | 1000 |
| Maksymalna moc łączeniowa [W] | 10 |



Kontaktronowy czujnik położenia tłoka z rowkiem T

MRT3021BBKOAR/6,0M/ZH

| | | |
|--|----------------------------------|--|
| Zabezpieczenie przed zwarciami | | nie |
| Zabezpieczenie przed zwarciami | | nie |
| Zabezpieczenie przed przeciążeniem | | nie |
| Strefa działania | | |
| Czułość magnetyczna | [mT] | 2,1 |
| Prędkość przesuwu | [m/s] | 10 |
| Dokładność / odchylenie | | |
| Histereza | [mm] | 1 |
| Powtarzalność | [mm] | < 0,2 |
| Czasy reakcji | | |
| Czas odpadu | [ms] | 0,1 |
| Czas reakcji włączając czas oscylacji | [ms] | 0,6 |
| Warunki pracy | | |
| Temperatura otoczenia | [°C] | -25...70 |
| Ochrona | | IP 65; IP 67 |
| Testy / dopuszczenia | | |
| EMC | EN 61000-4-2 ESD | - CD / 8 kV AD |
| | EN 61000-4-3 w.cz. promieniowane | 10 V/m |
| | EN 61000-4-4 Burst | 2 kV |
| | EN 61000-4-6 w. cz. przewodzone | 10 V |
| | EN 55011 | klasa B |
| MTTF | [lata] | 20385 |
| Dopuszczenie UL | Dopuszczenie UL numer | C004 |
| Dane mechaniczne | | |
| Waga | [g] | 72 |
| Montaż | | montaż zabudowany |
| Wykonanie dla cylindrów | | cylinder z rowkiem T |
| Wymiary | [mm] | 30,5 x 5 x 6,5 |
| Materiał | | PA; zacisk montażowy: stal kwasoodporna |
| Wyświetlacze / elementy robocze | | |
| Wyświetlacz | Stan wyjścia | 1 x LED, kolor żółty |
| Połączenie elektryczne | | |
| Wymagana ochrona | | bezpiecznik miniaturowy wg IEC60127-2 karta 1; ≤ 0,75 A; szybki; zasilanie DC; ≤ 0,6 A; szybki; zasilanie AC |
| Akcesoria | | |
| Dostarczane elementy | | dystans gumowy: 1 uchwyt kablowy: 1 |
| Uwagi | | |
| Sztuk w opakowaniu | | 1 szt. |

MR0123



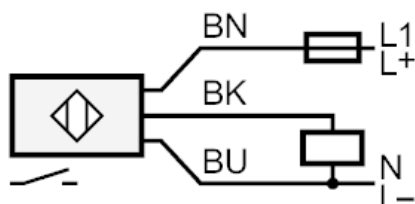
Kontaktronowy czujnik położenia tłoka z rowkiem T

MRT3021BBKOA/R/6,0M/ZH

Połączenie elektryczne

Przewód: 6 m, PUR; 3 x 0,14 mm²

Podłączenie



Uwaga bezpiecznik miniaturowy wg IEC60127-2 karta 1

≤ 0,75 A szybki zasilanie DC

≤ 0,6 A szybki zasilanie AC

Kolory żył :

BK = czarny
BN = brązowy
BU = niebieski