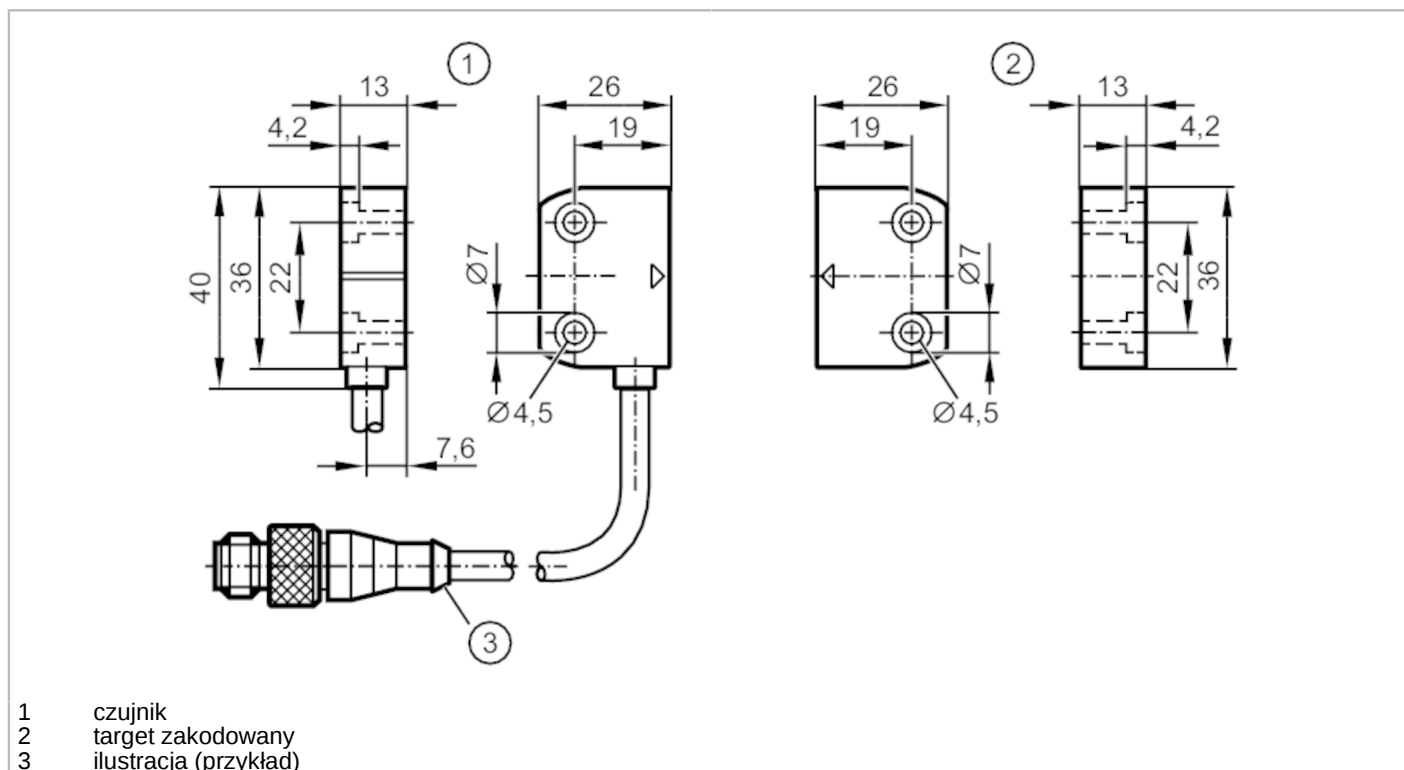


MN203S



Czujnik z kodowaniem magnetycznym

MN14005-AKOG/0.1m/-H/US



Cechy produktu	
Funkcja wyjścia	2 x NO; (bezpotencjałowy)
Strefa działania [mm]	5; (Ze zdefiniowanym elementem wyzwalającym)
Obudowa	prostokątoscian
Wymiary [mm]	36 x 13 x 26
Aplikacja	
Wykonanie	target zakodowany
Typ działania	działanie ciągłe
Dane elektryczne	
Napięcie zasilania [V]	24 DC
Napięcie znamionowe izolacji [V]	60
Klasa ochrony	III
Zabezpieczenie przed odwrotną polaryzacją	nie
Rezystancja wewnętrzna (Ri) [Ω]	10; (1 W)
Wyjścia	
Funkcja wyjścia	2 x NO; (bezpotencjałowy)
Prąd obciążenia wyjścia przełączającego DC [mA]	50
Częstotliwość przełączania DC [Hz]	150
Dane wyjściowe	Interfejs typ A
Zabezpieczenie przed zwarciami	nie

MN203S



Czujnik z kodowaniem magnetycznym

MN14005-AKOG/0.1m/-H/US

Maks. obciążenie pojemnościowe CL_max [nF]	20
--	----

Strefa działania

Strefa działania [mm]	5; (Ze zdefiniowanym elementem wyzwalającym)
Odległość bezpiecznego wyłączenia s(ar) [mm]	15

Czasy reakcji

Odpowiedź na żądanie bezpieczeństwa [ms]	10
Czas odpadu [ms]	0,1
Czas reakcji włączając czas oscylacji [ms]	0,6

Warunki pracy

Zastosowanie	Klasa C zgodnie z EN 60654-1 zastosowania odporne na pogodę
Temperatura otoczenia [°C]	-25...80
Uwaga dot. temperatury otoczenia	żywność ≤ 87600 h
Temperatura otoczenia [°C]	10...40
Uwaga dot. temperatury otoczenia	żywność ≤ 175200 h
Maks. wilgotność względna powietrza [%]	krótkotrwale: 5...95 %; ciągle: 5...70 %
Ciśnienie powietrza [kPa]	80...106
Maks. wysokość nad poziomem morza [m]	2000
Mgła solna	nie
Ochrona	IP 67; IP 69K; (chronione ukłoznie kabli)

Testy / dopuszczenia

EMC	IEC 60947-5-1	
Odporność na wstrząsy	EN 60068-2-27	30 g (11 ms)
Odporność na wibracje	IEC 60068-2-6	10 g (10...55 Hz)

Klasyfikacja bezpieczeństwa

Żywność TM (Mission Time) [h]	≤ 175200
Żywność TM (dodatkowe informacje)	20 lat
B10D	20.000.000; (bez obciążenia; przy maks. obciążeniu DC 12, 24 V, 50 mA: 400.000)

Dane mechaniczne

Waga [g]	130
Obudowa	prostokątoscian
Montaż	montaż niezabudowany
Wymiary [mm]	36 x 13 x 26
Materiał	PA
Moment dokręcający [Nm]	0,8...2

Akcesoria

Dostarczane elementy	target zakodowany zaśleпки: 4
----------------------	----------------------------------

MN203S



Czujnik z kodowaniem magnetycznym

MN14005-AKOG/0.1m/-H/US

Uwagi

Uwagi	W połączeniu z G150xS typ / AC4x2S można uzyskać przez do PL e (wg ISO 13849-1) lub SIL cl 3 (IEC62061)
Sztuk w opakowaniu	1 szt.

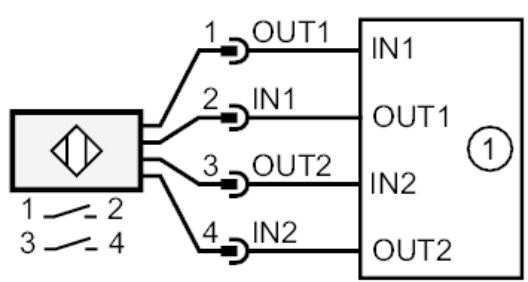
Połączenie elektryczne - wtyk

Przewód: 0,1 m, PVC, Ø 5 mm

Konektor: 1 x M12; kodowanie: A



Podłączenie



1: Jednostka logiczna związana z bezpieczeństwem