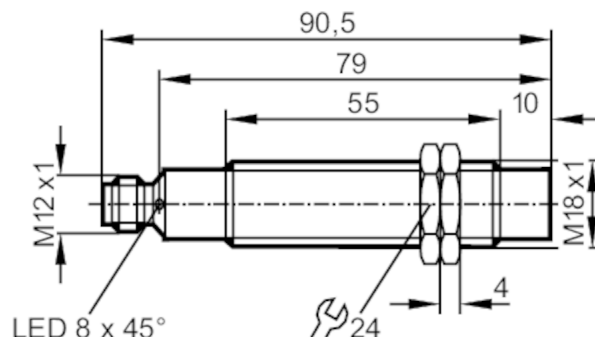


Indukcyjny czujnik bezpieczeństwa

GIGA-4015-US /V4A



Cechy produktu

Funkcja wyjścia		Sygnal zegara
Strefa dozwolona	[mm]	3...6
Obudowa		Obudowa gwintowana
Wymiary	[mm]	M18 x 1 / L = 90

Aplikacja

Konstrukcja		styki połączone
Typ działania		praca ciągła (bezobsługowa)
Funkcja bezpieczeństwa		stan bezpieczny nietłumiony
Aplikacja		Aplikacja przemysłowa

Dane elektryczne

Napięcie zasilania	[V]	19,2...30 DC
Pobór prądu	[mA]	< 15
Klasa ochrony		III
Zabezpieczenie przed odwrotną polaryzacją		tak
Maks. czas rozruchu	[ms]	5000

Wejścia

Maks. pojemność wejściowa Ci_max	[nF]	2
----------------------------------	------	---

Wyjścia

Funkcja wyjścia		Sygnal zegara
Dane wyjściowe		Interfejs typ B
Zabezpieczenie przed zwarciami		tak
Maks. obciążenie pojemnościowe CL_max	[nF]	20

Strefa działania

Strefa dozwolona	[mm]	3...6
Odległość bezpiecznego wyłączenia s(ar)	[mm]	15



Indukcyjny czujnik bezpieczeństwa

GIGA-4015-US /V4A

Czasy reakcji		
Odpowiedź na żądanie bezpieczeństwa [ms]	20	
Czas reakcji podczas zbliżania do strefy dozwolonej [ms]	200; (typowa 100)	
Warunki pracy		
Zastosowanie	Klasa C zgodnie z EN 60654-1 zastosowania odporne na pogodę	
Temperatura otoczenia [°C]	-25...70	
Uwaga dot. temperatury otoczenia	żywołność ≤ 87600 h	
Temperatura otoczenia [°C]	10...40	
Uwaga dot. temperatury otoczenia	żywołność ≤ 175200 h	
Współczynnik zmian temperatury [K/min]	0,5	
Maks. wilgotność względna powietrza [%]	krótkotrwale: 5...95 %; ciągle: 5...70 %	
Ciśnienie powietrza [kPa]	80...106	
Promieniowanie jonizujące	niedopuszczalny	
Mgła solna	nie	
Ochrona	IP 68; IP 69K; (wg. EN 60529)	
Testy / dopuszczenia		
EMC	IEC 60947-5-2	
	IEC 60947-5-3	
	EN 61000-4-2 ESD	6 kV CD / 8 kV AD
	EN 61000-4-3 w.cz. promieniowane	20 V/m
	EN 61000-4-4 Burst	2 kV
	EN 61000-4-6 w. cz. przewodzone	10 V
	EN 61000-4-8	30 A/m
	EN 55011	klasa B
Odporność na wstrząsy	IEC 60947-5-2	
Odporność na wibracje	IEC 60947-5-2	
Klasyfikacja bezpieczeństwa		
Spełnia wymogi	ISO 13849-1: 2015 kategoria 3, PL e IEC 61508 SIL 3	
Żywołność TM (Mission Time) [h]	≤ 175200	
Żywołność TM (dodatkowe informacje)	20 lat	
PFH [1/h]	1E-08	
Dane mechaniczne		
Waga [g]	190	
Obudowa	Obudowa gwintowana	
Montaż	montaż niezabudowany	
Wymiary [mm]	M18 x 1 / L = 90	
Opis gwintu	M18 x 1	
Materiał	stal kwasoodporna; PBT	

GG505S



Indukcyjny czujnik bezpieczeństwa

GIGA-4015-US /V4A

Wyświetlacze / elementy robocze

Wyświetlacz	działanie	1 x LED, kolor zielony
	Sygnal	1 x LED, kolor żółty

Akcesoria

Dostarczane elementy	nakrętki zabezpieczające: 2
----------------------	-----------------------------

Uwagi

Uwagi	Jeżeli nie podano inaczej, wszystkie dane odnoszą się do obiektu referencyjnego wg IEC 60947-5-2 w całym zakresie temperatur. (FE360 = ST37K) 24x24x1 mm
-------	---

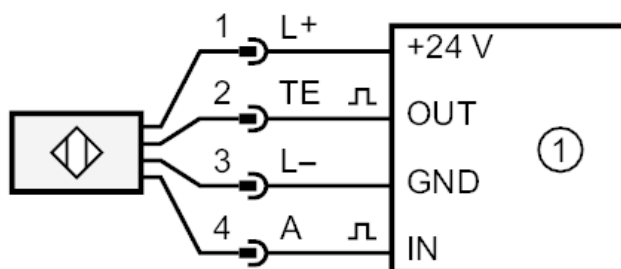
Sztuk w opakowaniu	1 szt.
--------------------	--------

Połączenie elektryczne - wtyk

Konektor: 1 x M12; kodowanie: A; Styki: połączone



Podłączenie



1 = Jednostka logiczna związana z bezpieczeństwem