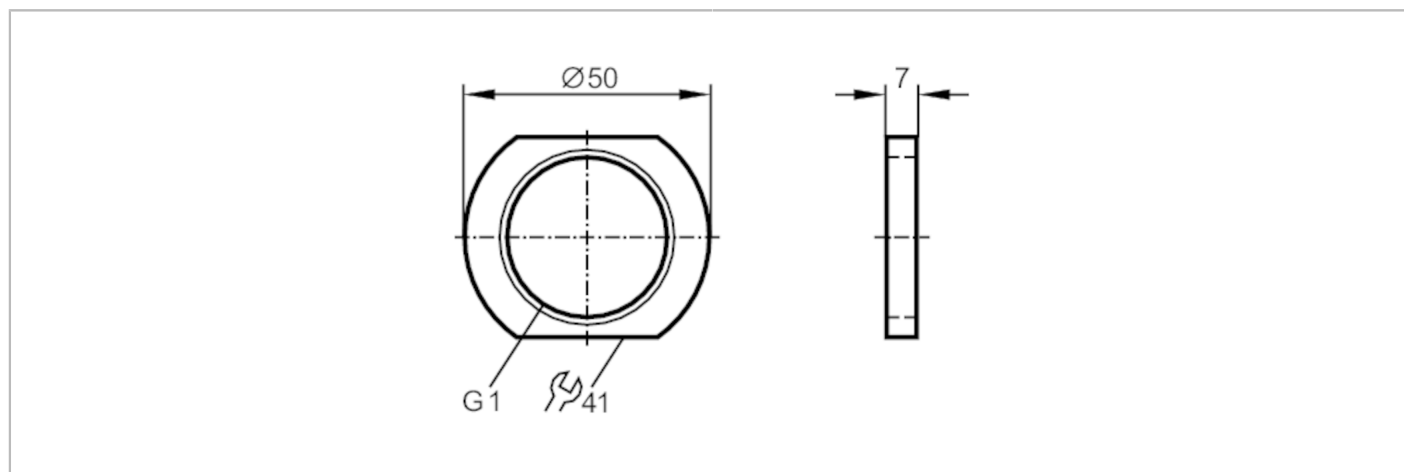


# E43906



## Nakrętka kontrująca

LOCK NUT G1",POM



Aplikacja	
Wykonanie	dla adaptera montażowego
Warunki pracy	
Temperatura otoczenia [°C]	-25...80
Dane mechaniczne	
Waga [g]	19,5
Wymiary [mm]	G 1
Opis gwintu	G 1
Średnica zewnętrzna [mm]	50
Materiał	POM
Uwagi	
Sztuk w opakowaniu	1 szt.