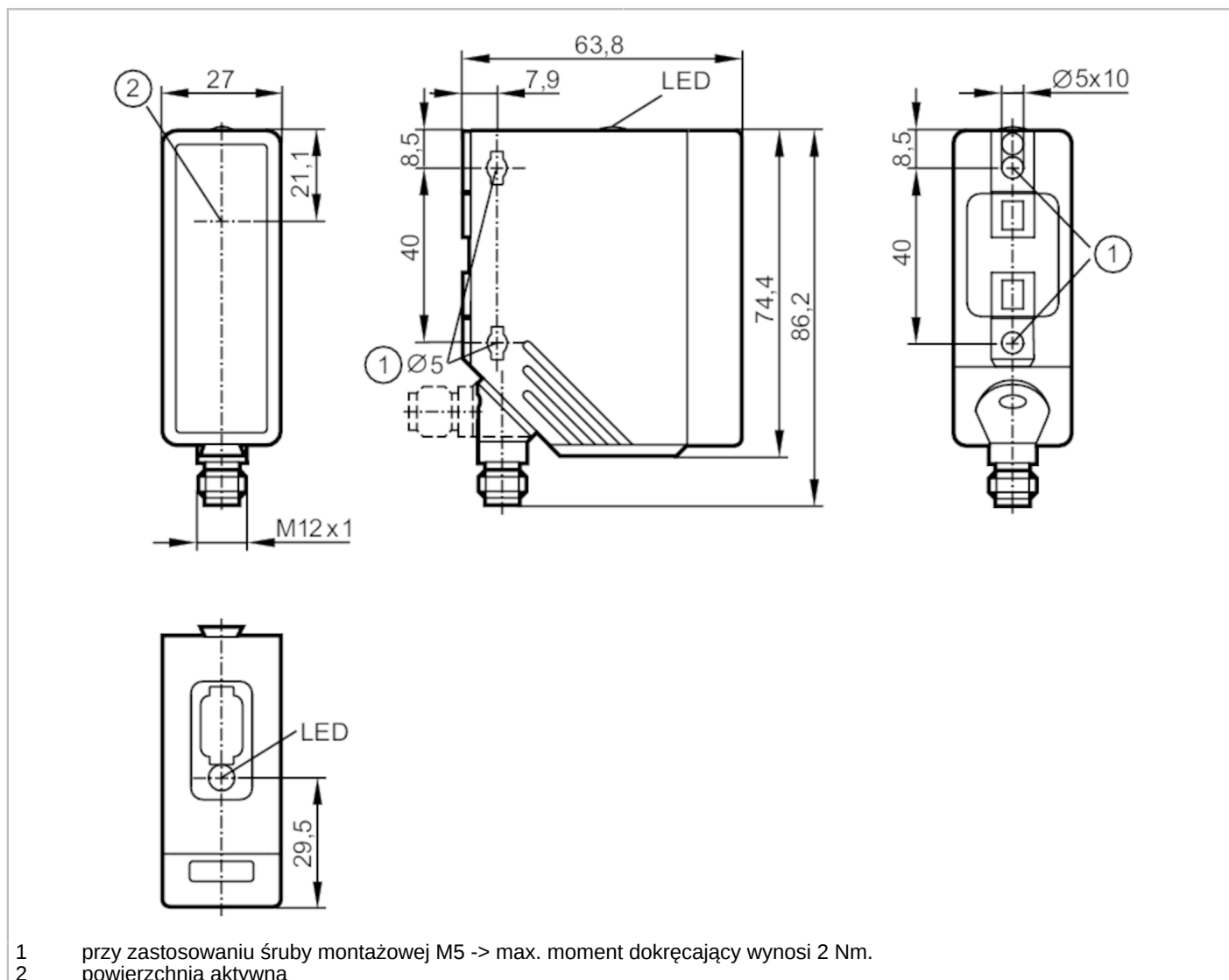


# O4S200



## Czujnik typu bramka - nadajnik

O4S-OOKG/US100



### Cechy produktu

Rodzaj światła	światło czerwone
Obudowa	prostokątnej

### Aplikacja

Zasada działania	Bramka świetlna
------------------	-----------------

### Dane elektryczne

Napięcie zasilania	[V]	10...36 DC; (supply class 2 zgodnie z cULus)
Pobór prądu	[mA]	20
Klasa ochrony		II
Zabezpieczenie przed odwrotną polaryzacją		tak
Rodzaj światła		światło czerwone
Długość fali	[nm]	624

# O4S200

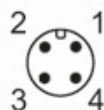


## Czujnik typu bramka - nadajnik

O4S-OOKG/US100

Wyjścia		
Zabezpieczenie przed przeciążeniem		tak
Strefa działania		
Nadajnik / odbiornik		nadajnik
Zasięg [m]		0...50
Regulowany zasięg		nie
Maks. średnica plamki światła [mm]		1000
Rozmiary plamki świetlnej odnoszą się do		dla maksymalnego zasięgu
Warunki pracy		
Temperatura otoczenia [°C]		-25...60
Ochrona		IP 67
Testy / dopuszczenia		
EMC	EN 60947-5-2	
MTTF [lata]		760
Dane mechaniczne		
Waga [g]		116,5
Obudowa		prostopadłościan
Wymiary [mm]		74,4 x 27 x 63,8
Materiał	obudowa: PA; Ramka frontowa: stal kwasoodporna; okno LED: PC	
Materiał soczewki		PMMA
Umieszczenie soczewki		soczewki z boku
Wyświetlacze / elementy robocze		
Wyświetlacz	działanie	1 x LED, kolor zielony
Uwagi		
Sztuk w opakowaniu		1 szt.
Połączenie elektryczne		

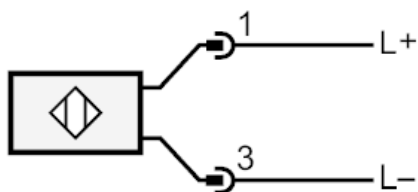
Konektor: 1 x M12; kodowanie: A



## Czujnik typu bramka - nadajnik

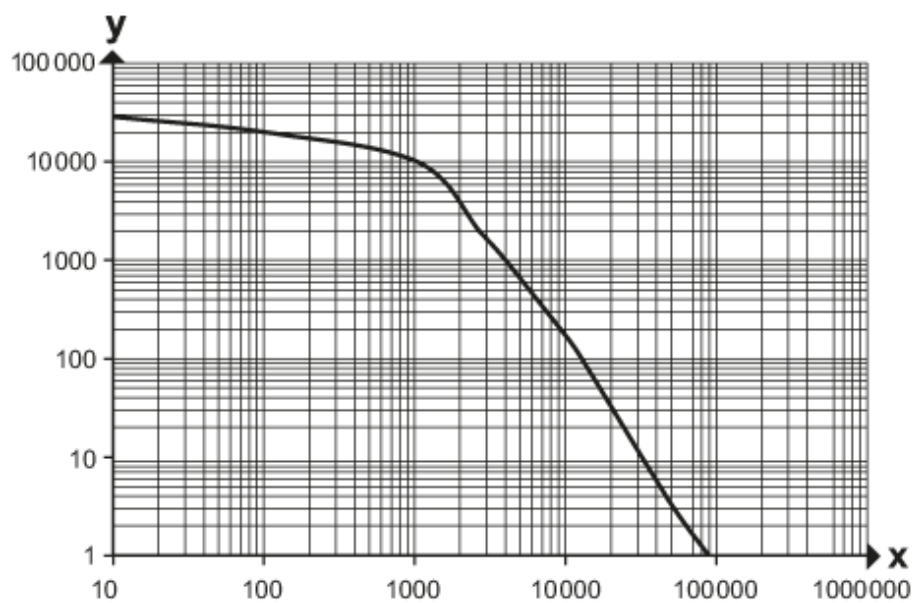
O4S-OOKG/US100

## Podłączenie



## diagramy i wykresy

wykres wzmocnienia



x: Abstand [mm]

y: Funktionsreservfaktor