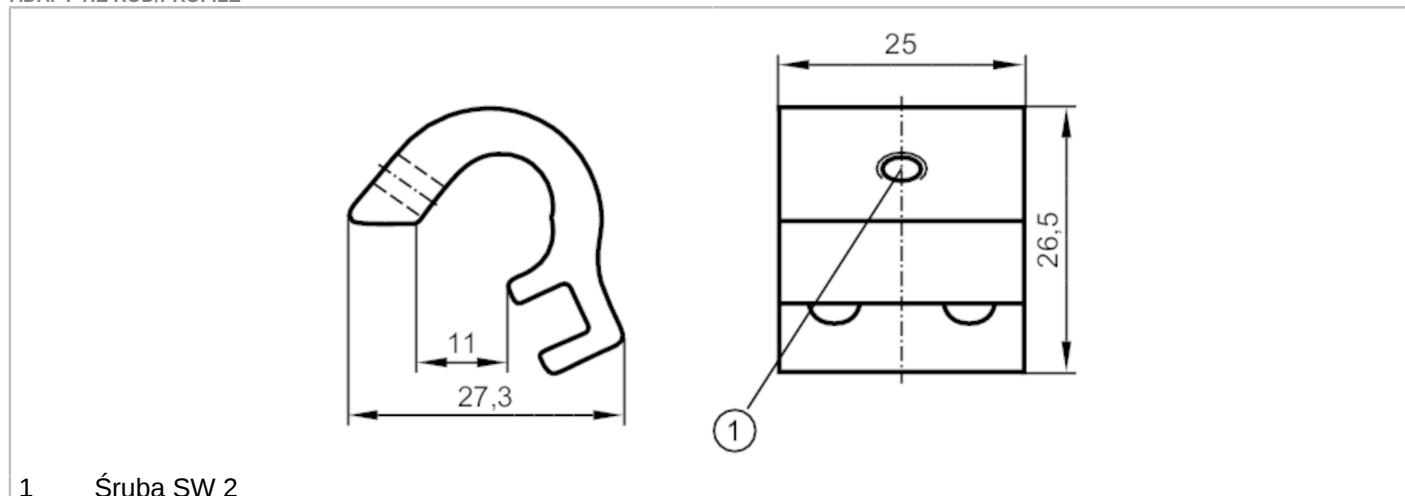


E12231



Adapter montażowy do siłowników profilowanych i szpilkowych

ADAPT TIE ROD/PROFILE



1 Śruba SW 2

Aplikacja	
Wykonanie	dla typu MKT, dla typu MKT
Dane mechaniczne	
Waga [g]	16,1
Materiał	Adapter: aluminium; śruba: stal kwasoodporna
Zakres zacisku [mm]	5...11
Uwagi	
Sztuk w opakowaniu	1 szt.