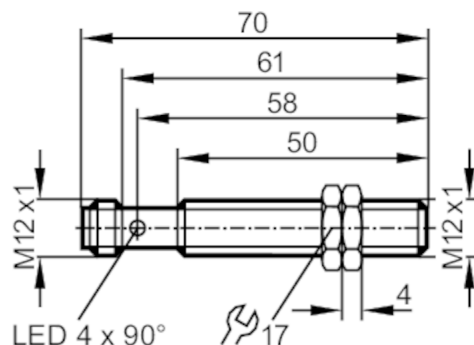


IF5653



Czujnik indukcyjny

IFA4002-CPKG/US-104-DPA



Cechy produktu

Wykonanie elektryczne	PNP
Funkcja wyjścia	komplementarny
Strefa działania [mm]	2
Obudowa	Obudowa gwintowana
Wymiary [mm]	M12 x 1 / L = 70

Dane elektryczne

Napięcie zasilania [V]	10...36 DC
Pobór prądu [mA]	15; (24 V)
Klasa ochrony	II
Zabezpieczenie przed odwrotną polaryzacją	tak

Wyjścia

Wykonanie elektryczne	PNP
Funkcja wyjścia	komplementarny
Maks. spadek napięcia wyjścia przełączającego DC [V]	3,5
Prąd obciążenia wyjścia przełączającego DC [mA]	250; (400 (...50 °C))
Szczytowy prąd obciążenia wyjścia przełączającego [mA]	400
Częstotliwość przełączania DC [Hz]	1200
Zabezpieczenie przed zwarciami	tak
Typ zabezpieczenia przed zwarciami	impulsowe
Zabezpieczenie przed przeciążeniem	tak

Strefa działania

Strefa działania [mm]	2
Realny zasięg działania Sr [mm]	2 ± 10 %
Gwarantowany zasięg działania [mm]	0...1,6

IF5653



Czujnik indukcyjny

IFA4002-CPKG/US-104-DPA

Dokładność / odchylenie	
Współczynnik korekcji	stal: 1 / stal kwasoodporna: 0,7 / mosiądz: 0,5 / aluminium: 0,4 / miedź: 0,3
Histereza [% z Sr]	1...15
Dryft punktu przełączania [% z Sr]	-10...10

Warunki pracy	
Temperatura otoczenia [°C]	-25...80
Ochrona	IP 65

Testy / dopuszczenia	
EMC	EN 60947-5-2
	EN 55011
MTTF [lata]	1865

Dane mechaniczne	
Waga [g]	29,9
Obudowa	Obudowa gwintowana
Montaż	montaż zabudowany
Wymiary [mm]	M12 x 1 / L = 70
Opis gwintu	M12 x 1
Materiał	mosiądz pokryty białym brązem; powierzchnia aktywna: PC

Wyświetlacze / elementy robocze		
Wyświetlacz	Stan wyjścia	4 x 90° LED, kolor żółty

Akcesoria	
Dostarczane elementy	nakrętki zabezpieczające: 2

Uwagi	
Sztuk w opakowaniu	1 szt.

Połączenie elektryczne - wtyk	
Konektor: 1 x M12; kodowanie: A	



IF5653



Czujnik indukcyjny

IFA4002-CPKG/US-104-DPA

Podłączenie

