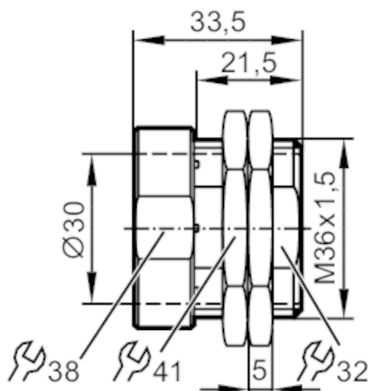


E12454



Tuleja montażowa z blokadą

FIXING/M30/NT/K1/COATED/END STOP



| Aplikacja | |
|--------------------------|---|
| Konstrukcja | przeciwadhezyjna |
| Wykonanie | z zatyczką końcową |
| Dane mechaniczne | |
| Waga [g] | 118,5 |
| Instrukcja montażu | Czujnik należy umieścić powierzchnią aktywną z prawej strony (patrz rysunek); ze względu na materiał mosiądz może wystąpić zmniejszenie zakresu pomiarowego |
| Wymiary [mm] | M36 x 1,5 |
| Opis gwintu | M36 x 1,5 |
| Średnica wewnętrzna [mm] | 30 |
| Materiał | mosiądz przeciwadhezyjna; Nakrętki: mosiądz przeciwadhezyjna |
| Moment dokręcający [Nm] | 7; (nakrętki zabezpieczające: 20) |
| Akcesoria | |
| Dostarczane elementy | Nakrętki: 2 |
| Uwagi | |
| Sztuk w opakowaniu | 1 szt. |

diagramy i wykresy

Montaż

