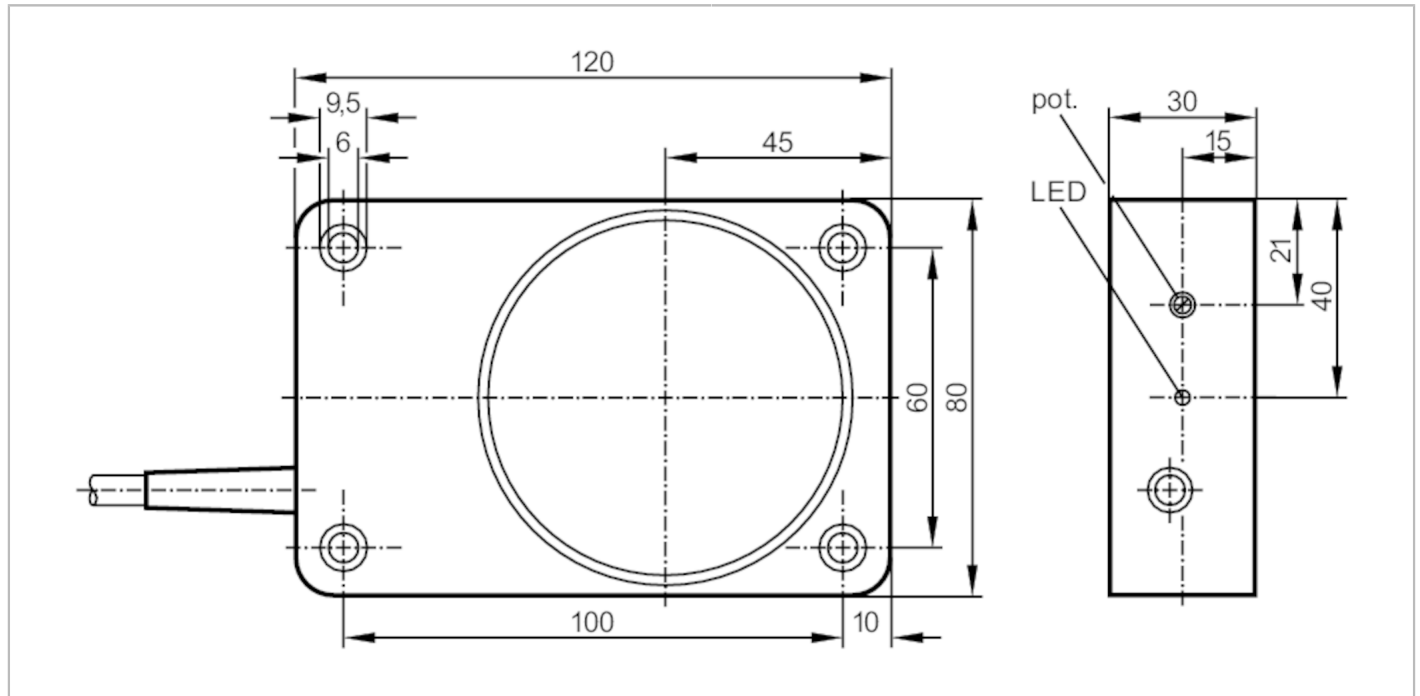




Czujnik pojemnościowy

KD-2060-ABOA/NI



Cechy produktu

Funkcja wyjścia		normalnie otwarte
Strefa działania	[mm]	60
Obudowa		prostokątny
Wymiary	[mm]	120 x 80 x 30

Dane elektryczne

Napięcie zasilania	[V]	20...250 AC/DC
Klasa ochrony		II
Zabezpieczenie przed odwrotną polaryzacją		nie

Wyjścia

Funkcja wyjścia		normalnie otwarte
Maks. spadek napięcia wyjścia przełączającego DC	[V]	8
Maks. spadek napięcia wyjścia przełączającego AC	[V]	10
Minimalny prąd obciążenia	[mA]	5
Maks. prąd upływu	[mA]	2,5 (250 V AC) / 1,7 (110 V AC) / 1,3 (24 V DC)
Prąd obciążenia wyjścia przełączającego AC	[mA]	200; (250 (...50 °C))
Prąd obciążenia wyjścia przełączającego DC	[mA]	200; (250 (...50 °C))
Szczytowy prąd obciążenia wyjścia przełączającego	[mA]	1500; (20 ms / 0,5 Hz)
Częstotliwość przełączania AC	[Hz]	10
Częstotliwość przełączania DC	[Hz]	10

KD0012



Czujnik pojemnościowy

KD-2060-ABOA/NI

Zabezpieczenie przed zwarciem		nie
Zabezpieczenie przed przeciążeniem		nie
Strefa działania		
Strefa działania	[mm]	60
Realny zasięg działania Sr	[mm]	60 ± 10 %
Gwarantowany zasięg działania	[mm]	0...48,6
Dokładność / odchylenie		
Współczynnik korekcji		szkło: 0,4 / woda: 1 / ceramika: 0,2 / PVC: 0,2
Histeresa	[% z Sr]	1...15
Dryft punktu przełączania	[% z Sr]	-15...15
Warunki pracy		
Temperatura otoczenia	[°C]	-25...80
Ochrona		IP 65
Testy / dopuszczenia		
EMC		EN 60947-5-2
MTTF	[lata]	281
Dane mechaniczne		
Waga	[g]	401
Obudowa		prostokątny
Montaż		montaż niezabudowany
Wymiary	[mm]	120 x 80 x 30
Materiał		PPE modyfikowany
Wyświetlacze / elementy robocze		
Wyświetlacz	Stan wyjścia	1 x LED, kolor żółty
Połączenie elektryczne		
Wymagana ochrona		bezpiecznik miniaturowy wg IEC60127-2 karta 1; ≤ 2 A; szybki
Akcesoria		
Dostarczane elementy		podkładki sprężyste: 4 śruby cylindryczne: 4
Uwagi		
Uwagi		Zalecenie: Po wystąpieniu zwarcia należy sprawdzić, czy urządzenie działa prawidłowo.
Sztuk w opakowaniu		1 szt.

KD0012



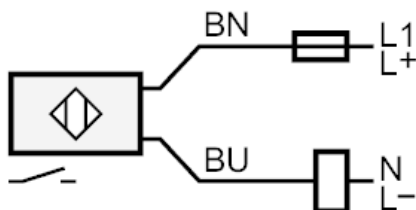
Czujnik pojemnościowy

KD-2060-ABOA/NI

Połączenie elektryczne

Przewód: 2 m, PVC; 2 x 0,5 mm²

Podłączenie



Uwaga bezpiecznik miniaturowy wg IEC60127-2 karta 1 ≤ 2 A szybki

Kolory żył :

BN =

brązowy

BU =

niebieski