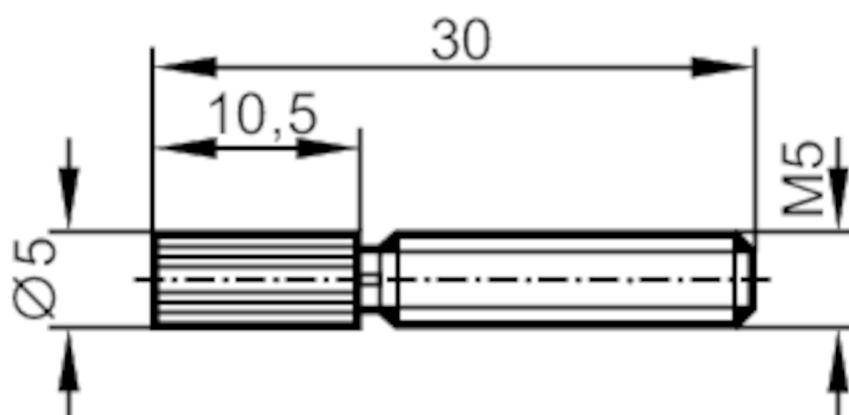




Głowica pomiarowa do światłowodowego czujnika w układzie bramki

FE-11-EPA-M5x30/F1x1



Aplikacja	
Zasada działania	Bramka świetlna
Aplikacja	Krótki promień wygięcia
Strefa działania	
Zasięg z typem wzmacniacza światłowodowego	OB50; OBF; OO50
OB50	
Zasięg [mm]	175
OBF	
Zasięg [mm]	370
OO50	
Zasięg [mm]	700
Warunki pracy	
Temperatura otoczenia [°C]	-40...70
Dane mechaniczne	
Waga [g]	10,5
Wersja głowicy czujnikowej	prosty
Gwint głowicy pomiarowej	M5
Długość [mm]	do zarobienia
Układu światłowodu	●

E20767



Głowica pomiarowa do światłowodowego czujnika w układzie bramki

FE-11-EPA-M5x30/F1x1

Materiał	obudowa: mosiądz pokryty białym brązem
Materiał światłowodu	PMMA
Materiał z głowicy	aluminium

Akcesoria

Dostarczane elementy	Nakrętka heksagonalna: 4 x M5 podkładki: 4
----------------------	---

Uwagi

Sztuk w opakowaniu	1 szt.
--------------------	--------