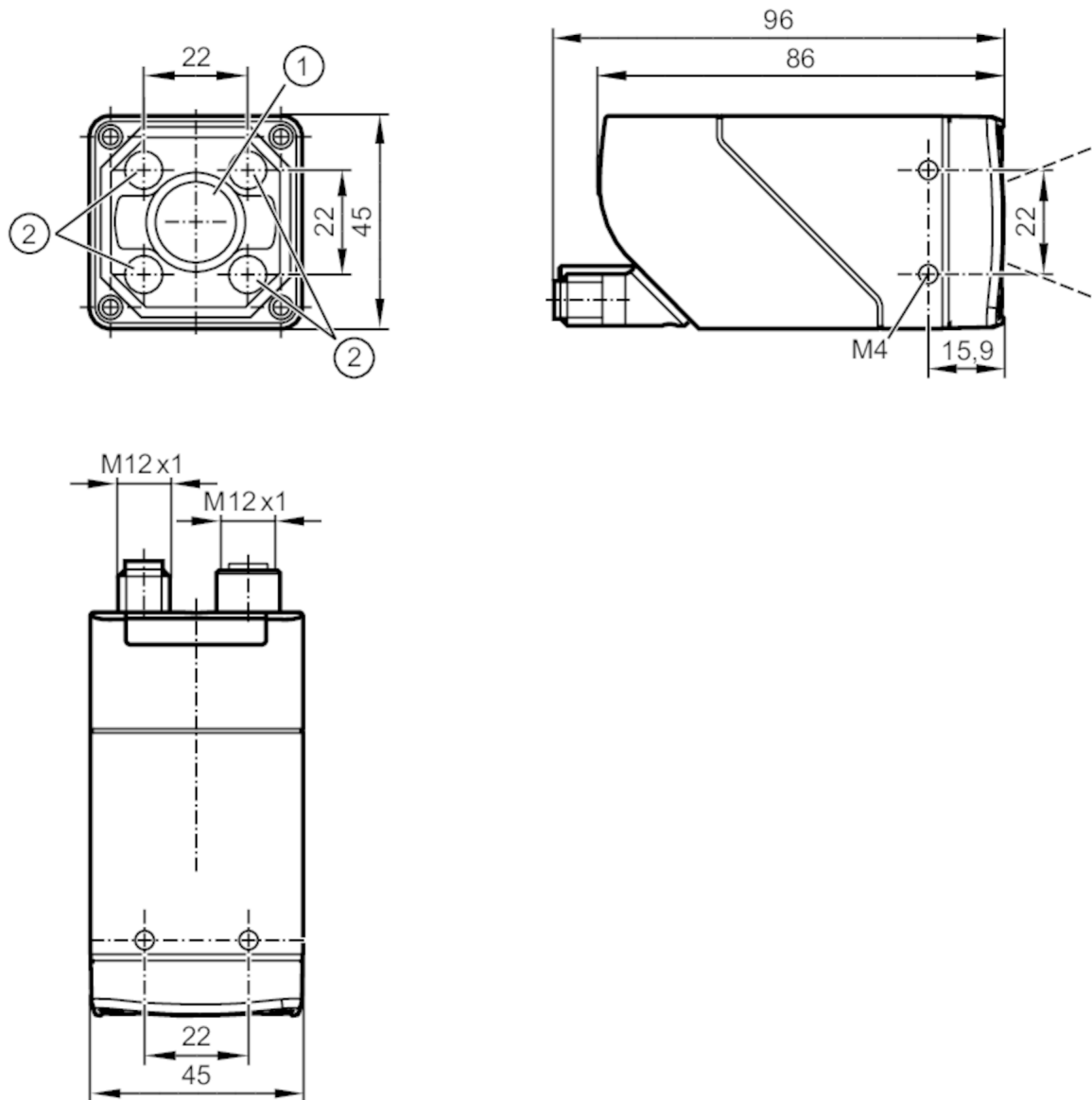


O2D512



Czujnik do rozpoznawania obiektów

O2DCRDKG/E1/E4/EF/GM/TB/W/30



- 1 soczewka
- 2 Jednostka oświetlacza



Cechy produktu

Rodzaj światła	RGBW
Rozdzielczość obrazu [px]	1280 x 960
Maks. częstotliwość odczytu [Hz]	40

Aplikacja

Konstrukcja	Filtr polaryzacyjny
-------------	---------------------

Dane elektryczne

Napięcie zasilania [V]	18...30 DC
Pobór prądu [mA]	< 300; (24V DC; z przełączonymi wyjściami: < 400 mA)
Klasa ochrony	III



Czujnik do rozpoznawania obiektów

O2DCRDKG/E1/E4/EF/GM/TB/W/30

Zabezpieczenie przed odwrotną polaryzacją	tak
Rodzaj światła	RGBW
Długość fali [nm]	625; 525; 453
Czujnik obrazu	matryca czarno/biała CMOS

Wejścia / wyjścia

Liczba wejść i wyjść	Liczba wejść binarnych: 1; Liczba wyjść binarnych: 1
----------------------	--

Wejścia

Wyzwalanie	zewnętrzne; 24 V PNP/NPN (IEC 61131-2 Typ 3); TCP/IP; PROFINET; wewnętrzne
Liczba wejść binarnych	1

Wyjścia

Wykonanie elektryczne	PNP/NPN; (parametryzowalna)
Liczba wyjść binarnych	1; (konfigurowalne)
Maks. spadek napięcia wyjścia przełączającego DC [V]	1
Maks. prąd obciążenia na wyjście [mA]	100
Zabezpieczenie przed zwarciami	tak
Typ zabezpieczenia przed zwarciami	impulsowe
Zabezpieczenie przed przeciążeniem	tak

Strefa działania

Pole widzenia [mm]	Gwarantowany zasięg działania	Pole widzenia		
	35	25 x 19		
	300	184 x 138		
	500	304 x 228		
	1000	604 x 453		
	1500	904 x 678		
	2000	1204 x 903		
	2500	1504 x 1128		
Gwarantowany zasięg działania [mm]	> 35			
Rozdzielczość obrazu [px]	1280 x 960			
Typ soczewki	Szerokokątny			
Filtr polaryzacyjny: dostępny	tak			
Maks. częstotliwość odczytu [Hz]	40			

Software / programowanie

Możliwości parametryzacji	Poprzez komputer PC z oprogramowaniem ifmVisionAssistant
---------------------------	--

Interfejsy

Interfejs komunikacyjny	Ethernet
-------------------------	----------

Ethernet

Liczba interfejsów Ethernet	1
Standard transmisji danych	10Base-T; 100Base-TX
Prędkość transmisji	10 MBit/s; 100 MBit/s



Czujnik do rozpoznawania obiektów

O2DCRDKG/E1/E4/EF/GM/TB/W/30

Protokół	TCP/IP; PROFINET
Ustawienia fabryczne	adres IP: 192.168.0.69 maska podsieci: 255.255.255.0 (Class C) adres IP bramki: 192.168.0.201 adres MAC: patrz tabliczka znamionowa
Typ użycia	nastawa parametru; Transmisja danych

Warunki pracy

Temperatura otoczenia	[°C]	-10...50
Temperatura składowania	[°C]	-40...70
Maks. wilgotność względna powietrza	[%]	90; (bez kondensacji)
Maks. wysokość nad poziomem morza	[m]	4000
Ochrona		IP 65
Stopień zabrudzenia		2

Testy / dopuszczenia

EMC	EN IEC 61000-6-4 radiacja poprzez interferencje	środowiska przemysłowe
	EN IEC 61000-6-2 odporność na zakłócenia	środowiska przemysłowe
Odporność na wstrząsy	EN 60068-2-27	50 g 11 ms / niepowtarzalne
	EN 60068-2-27	40 g 6 ms / powtarzalne
Odporność na wibracje	EN 60068-2-6	2 g (10 ... 150 Hz)
Bezpieczeństwo fotobiologiczne		grupa ryzyka 1; (EN 62471)
Bezpieczeństwo elektryczne	EN IEC 61010-2-201	zasilanie elektryczne tylko za pośrednictwem obwodów PELV

Dane mechaniczne

Waga	[g]	623,3
Typ montażu		montaż śrubowy; (otwór M4 x 7mm)
Wymiary	[mm]	45 x 45 x 86
Materiał		obudowa: cynk odlewany ciśnieniowo malowane proszkowo; szybka przednia: Gorillaglas; okno LED: PC; przyciski: POM
Materiał uszczelnienia		FKM
Moment dokręcający	[Nm]	2,1

Wyświetlacze / elementy robocze

Wyświetlacz	Funkcja	2 x LED, kolor zielony
	Funkcja	2 x LED, kolor żółty
	Przycisk wielofunkcyjny	2 x LED, kolor zielony/kolor żółty
Elementy wykonawcze	1	Przycisk wielofunkcyjny

Akcesoria

Akcesoria (opcjonalne)	Akcesoria montażowe Szybki ochronne
------------------------	--

Uwagi

Sztuk w opakowaniu	1 szt.
--------------------	--------



Czujnik do rozpoznawania obiektów

O2DCRDKG/E1/E4/EF/GM/TB/W/30

Połączenie elektryczne - Ethernet

Konektor: 1 x M12; kodowanie: D; Materiał obudowy: stal kwasoodporna; uszczelnienie: FKM



1	TxD+
2	RxD+
3	TxD-
4	RxD-
	ekran podłączony

Połączenie elektryczne - zasilanie

Konektor: 1 x M12; kodowanie: L; Materiał obudowy: stal kwasoodporna



1	24 V DC
2	nieużywany / wejście wyzwalające
3	GND
4	nieużywany / Ready / OUT1
5	nieużywany