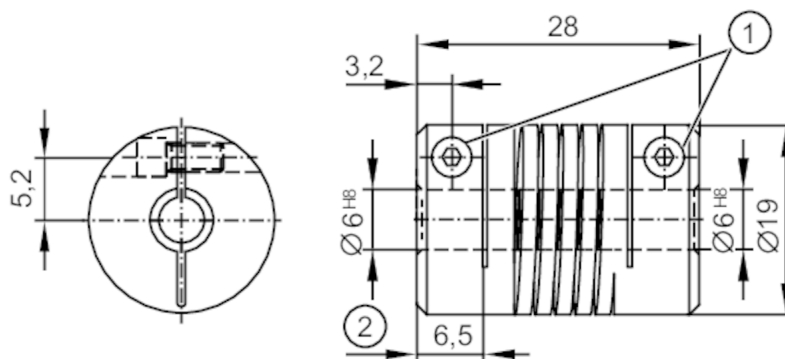




## Elastyczne sprzęgło dla enkoderów

COUPLING 19,2-6-6-28-KV



- 1 M3 x 10 - ISO 4762 (2x)  
2 Głębokość der Klemmnabe

## Dane mechaniczne

Waga	[g]	18,1
Wymiary	[mm]	Ø 19 / L = 28
Materiał		aluminium
Moment dokręcający	[Nm]	moment dokręcający: 120 Ncm
Średnica zewnętrzna D	[mm]	19
Średnica wewnętrzna 1	[mm]	6
Średnica wewnętrzna 2	[mm]	6
Głębokość piasty zaciskowej	[mm]	6,5
Nakrętka mocująca	[mm]	M3 x 10 - ISO 4762 (2x)
Długość	[mm]	28
Maks. liczba obrotów	[U/min]	6000
Max. odchylenie wału od osi	[mm]	± 0,4
Maks. promieniowe odchylenie wału od osi	[mm]	± 0,25
Maks. przesunięcie kątowe	[°]	± 4,0

## Uwagi

Uwagi	Dane odnoszą się do zastosowania w temperaturze otoczenia 23 °C. Wartości promieniowego, kątowego i osiowego przesunięcia są maksymalnymi wartościami które nie mogą równocześnie osiągać maksymalnych wartości podczas działania.
Sztuk w opakowaniu	1 szt.