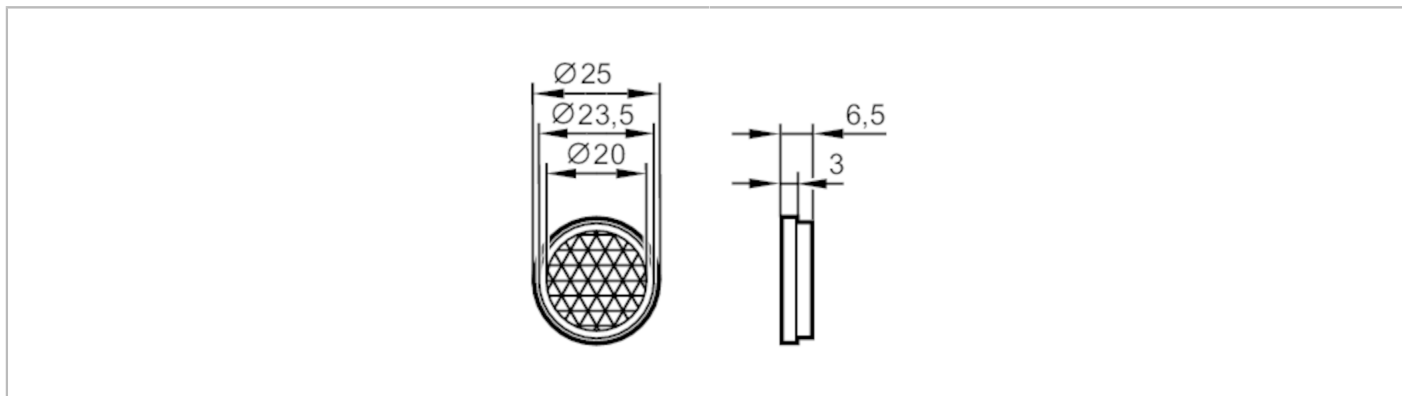


# E20003



## Odbłyśnik do czujników refleksyjnych

REFLECTOR TS-22



### Aplikacja

Wykonanie	okrągły, do czujników na światło czerwone i podczerwień
Montaż	przyklejenie do powierzchni

### Warunki pracy

Temperatura otoczenia	[°C]	-10...60
-----------------------	------	----------

### Dane mechaniczne

Waga	[g]	4
Wymiary	[mm]	Ø 25 / L = 6,5
Powierzchnia reflektora	[mm]	Ø 20
Materiał		sztuczne tworzywo

### Uwagi

Sztuk w opakowaniu		1 szt.
--------------------	--	--------