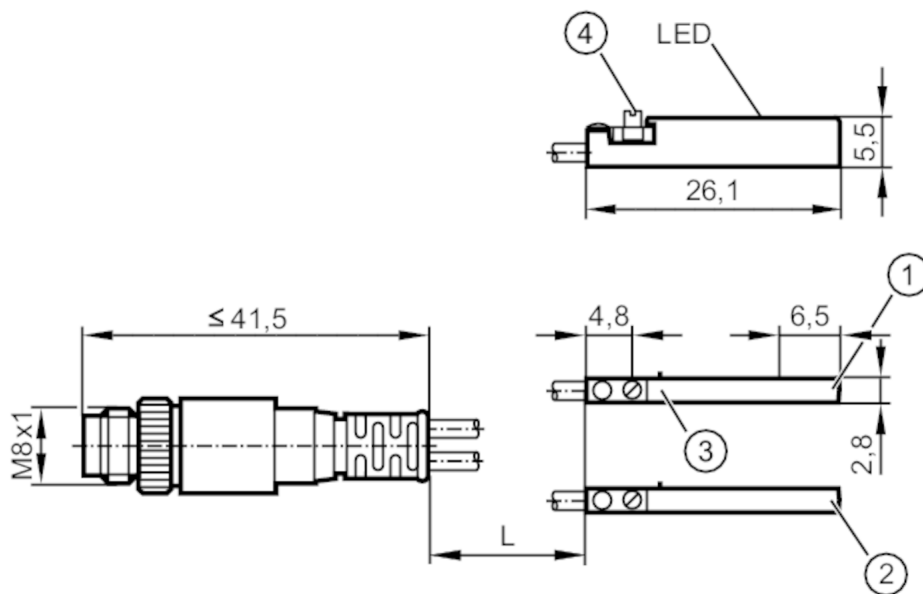


# MK5350



## Czujnik do siłowników z rowkiem typu C

MKC3020BBPKG/A/0,3/ZH/ASR/2X



- 1 czujnik 1
- 2 czujnik 2
- 3 powierzchnia aktywna
- 4 zacisk montażowy



### Cechy produktu

Wykonanie elektryczne	PNP
Funkcja wyjścia	normalnie otwarte
Wymiary [mm]	26,1 x 2,8 x 5,5

### Dane elektryczne

Napięcie zasilania [V]	10...30 DC
Pobór prądu [mA]	< 10
Klasa ochrony	III
Zabezpieczenie przed odwrotną polaryzacją	tak
Maks. czas rozruchu [ms]	30

### Wyjścia

Wykonanie elektryczne	PNP
Funkcja wyjścia	normalnie otwarte
Maks. spadek napięcia wyjścia przełączającego DC [V]	2,5
Prąd obciążenia wyjścia przełączającego DC [mA]	100
Częstotliwość przełączania DC [Hz]	5000
Zabezpieczenie przed zwarcieniem	tak
Zabezpieczenie przed przeciążeniem	tak

### Strefa działania

Czułość magnetyczna [mT]	2
--------------------------	---

# MK5350



## Czujnik do siłowników z rowkiem typu C

MKC3020BBPKG/A/0,3/ZH/ASR/2X

Prędkość przesuwu	[m/s]	> 10
-------------------	-------	------

### Dokładność / odchylenie

Histereza	[mm]	1
-----------	------	---

Powtarzalność	[mm]	< 0,2
---------------	------	-------

### Warunki pracy

Temperatura otoczenia	[°C]	-25...85
-----------------------	------	----------

Ochrona		IP 65; IP 67
---------	--	--------------

### Testy / dopuszczenia

EMC	EN 61000-4-2 ESD	- CD / 8 kV AD
-----	------------------	----------------

EN 61000-4-3 w.cz. promieniowane	10 V/m
----------------------------------	--------

EN 61000-4-4 Burst	2 kV
--------------------	------

EN 61000-4-6 w. cz. przewodzone	10 V
---------------------------------	------

EN 55011	klasa B
----------	---------

### Dane mechaniczne

Waga	[g]	14,9
------	-----	------

Montaż		montaż zabudowany
--------	--	-------------------

Wykonanie dla cylindrów		siłowniki z rowkami typu C
-------------------------	--	----------------------------

Wymiary	[mm]	26,1 x 2,8 x 5,5
---------	------	------------------

Materiał		obudowa: PA; zacisk montażowy: stal kwasoodporna
----------	--	--

Moment dokręcający	[Nm]	< 0,24
--------------------	------	--------

### Wyświetlacze / elementy robocze

Wyświetlacz	Stan wyjścia	1 x LED, kolor żółty
-------------	--------------	----------------------

### Uwagi

Sztuk w opakowaniu		1 szt.
--------------------	--	--------

### Połączenie elektryczne - wtyk

Przewód: 0,3 m, PUR

Konektor: 1 x M8; kodowanie: A; Nakrętka: Nakrętka radełkowana, obrotowe



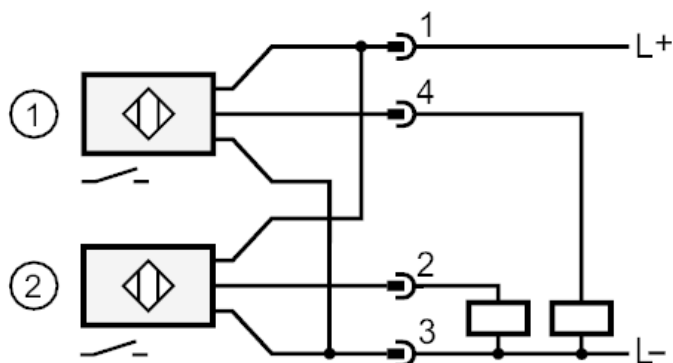
# MK5350



## Czujnik do siłowników z rowkiem typu C

MKC3020BBPKG/A/0,3/ZH/ASR/2X

### Podłączenie



- 1: czujnik 1  
2: czujnik 2