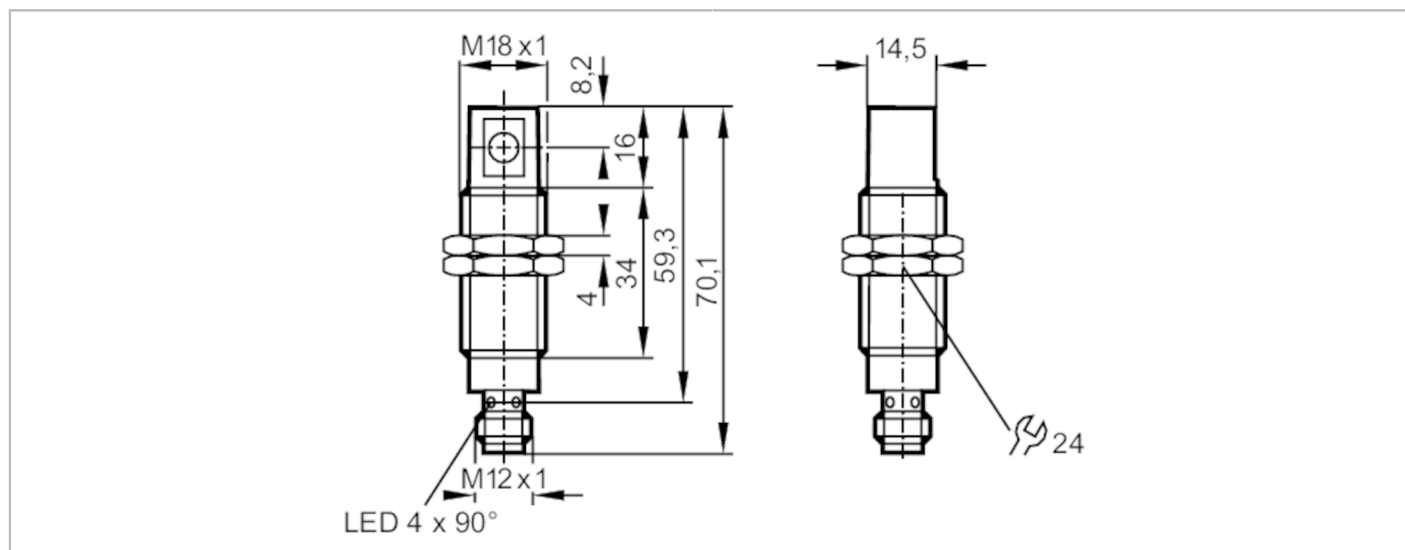




Czujnik typu bramka - odbiornik

OGE-DPKG/US/90°



Cechy produktu

Rodzaj światła	światło czerwone
Obudowa	Obudowa gwintowana

Aplikacja

Zasada działania	Bramka świetlna
------------------	-----------------

Dane elektryczne

Napięcie zasilania [V]	10...30 DC; (supply class 2 zgodnie z cULus)
Pobór prądu [mA]	< 12
Klasa ochrony	II
Zabezpieczenie przed odwrotną polaryzacją	tak
Rodzaj światła	światło czerwone
Długość fali [nm]	660

Wyjścia

Wykonanie elektryczne	PNP
Funkcja wyjścia	tryb ciemno-włącz
Maks. spadek napięcia wyjścia przełączającego DC [V]	2,5
Prąd obciążenia wyjścia przełączającego DC [mA]	200
Częstotliwość przełączania DC [Hz]	500
Zabezpieczenie przed zwarciami	tak
Typ zabezpieczenia przed zwarciami	impulsowe
Zabezpieczenie przed przeciążeniem	tak

Strefa działania

Nadajnik / odbiornik	odbiornik
----------------------	-----------

OG5128



Czujnik typu bramka - odbiornik

OGE-DPKG/US/90°

Zasięg [m]	< 9
Regulowany zasięg	nie

Warunki pracy

Temperatura otoczenia [°C]	-25...60
Ochrona	IP 68

Testy / dopuszczenia

EMC	EN 60947-5-2	
	EN 55011	klasa B
MTTF [lata]	953	

Dane mechaniczne

Waga [g]	58,4
Obudowa	Obudowa gwintowana
Wymiary [mm]	M18 x 1 / L = 59,3
Opis gwintu	M18 x 1
Materiał	stal kwasoodporna; ABS
Materiał soczewki	PMMA

Wyświetlacze / elementy robocze

Wyświetlacz	Stan wyjścia	1 x LED, kolor żółty
	działanie	1 x LED, kolor zielony

Akcesoria

Dostarczane elementy	Nakrętki: 2 Podkładki blokujące: 2
----------------------	---------------------------------------

Uwagi

Sztuk w opakowaniu	1 szt.
--------------------	--------

Połączenie elektryczne

Konektor: 1 x M12; kodowanie: A



OG5128



Czujnik typu bramka - odbiornik

OGE-DPKG/US/90°

Podłączenie

