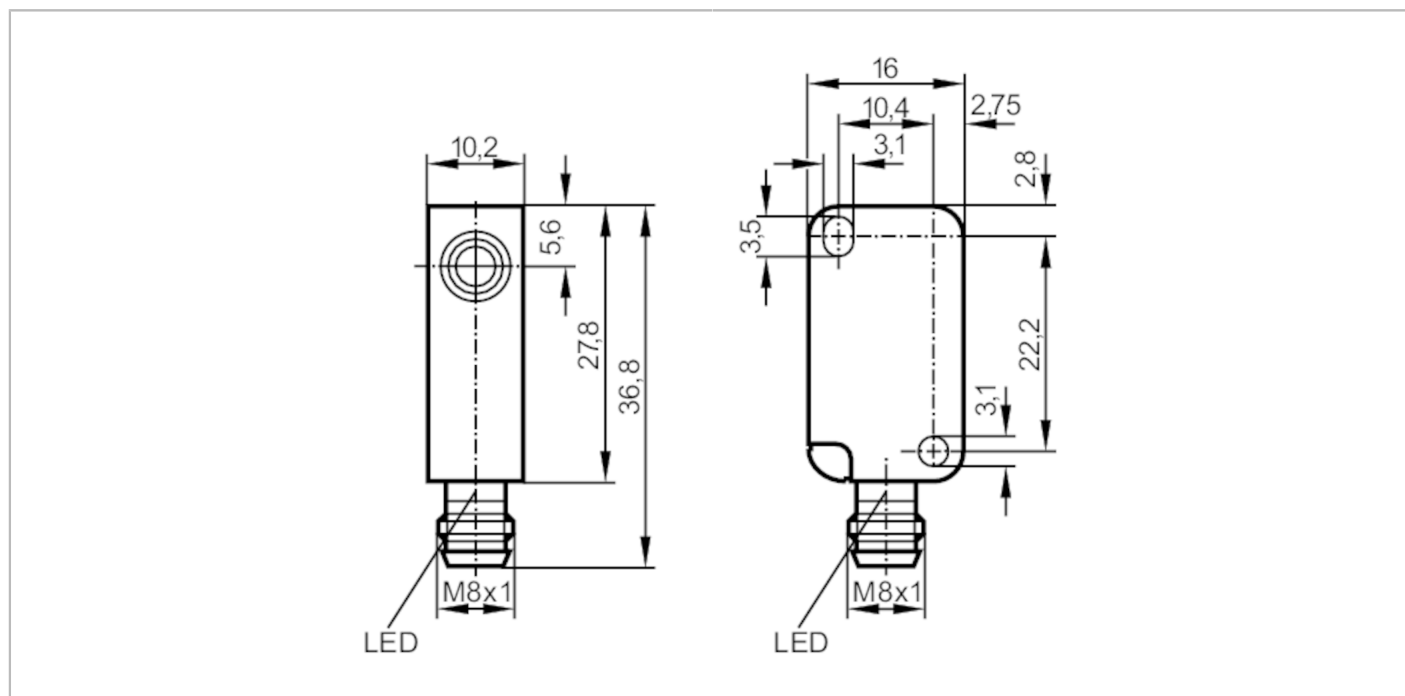


MS5013



Czujniki magnetyczne

MS-3060-APKG/AS



Cechy produktu

Wykonanie elektryczne	PNP
Funkcja wyjścia	normalnie zamknięte
Strefa działania [mm]	60; (odnosi się do magnesu M 4.0)
Obudowa	prostokątnej
Wymiary [mm]	28 x 10 x 16

Aplikacja

Konstrukcja	styki połączone
-------------	-----------------

Dane elektryczne

Napięcie zasilania [V]	10...30 DC
Pobór prądu [mA]	< 10
Klasa ochrony	III
Zabezpieczenie przed odwrotną polaryzacją	tak

Wyjścia

Wykonanie elektryczne	PNP
Funkcja wyjścia	normalnie zamknięte
Maks. spadek napięcia wyjścia przełączającego DC [V]	2,5
Prąd obciążenia wyjścia przełączającego DC [mA]	200
Częstotliwość przełączania DC [Hz]	5000
Zabezpieczenie przed zwarciami	tak
Zabezpieczenie przed przeciążeniem	tak

MS5013



Czujniki magnetyczne

MS-3060-APKG/AS

Strefa działania		
Strefa działania	[mm]	60; (odnosi się do magnesu M 4.0)
Dokładność / odchylenie		
Histereza	[% z Sr]	1...10
Warunki pracy		
Temperatura otoczenia	[°C]	-25...75
Ochrona		IP 67
Testy / dopuszczenia		
EMC	EN 61000-4-2 ESD	4 kV CD / 8 kV AD
	EN 61000-4-3 w.cz. promieniowane	10 V/m
	EN 61000-4-4 Burst	2 kV
	EN 61000-4-5 Surge	0,5 kV przewód do przewodu, Ri: 2 Ohm
	EN 61000-4-6 w. cz. przewodzone	10 V
	EN 55011	klasa B
MTTF	[lata]	2847
Dane mechaniczne		
Waga	[g]	18
Obudowa		prostopadłościan
Wymiary	[mm]	28 x 10 x 16
Materiał		obudowa: PBT kolor pomarańczowy
Wyświetlacze / elementy robocze		
Wyświetlacz	Stan wyjścia	1 x LED, kolor żółty
Uwagi		
Sztuk w opakowaniu		1 szt.
Połączenie elektryczne - wtyk		
Konektor: 1 x M8; kodowanie: A; Styki: połączane		

MS5013



Czujniki magnetyczne

MS-3060-APKG/AS

Podłączenie

