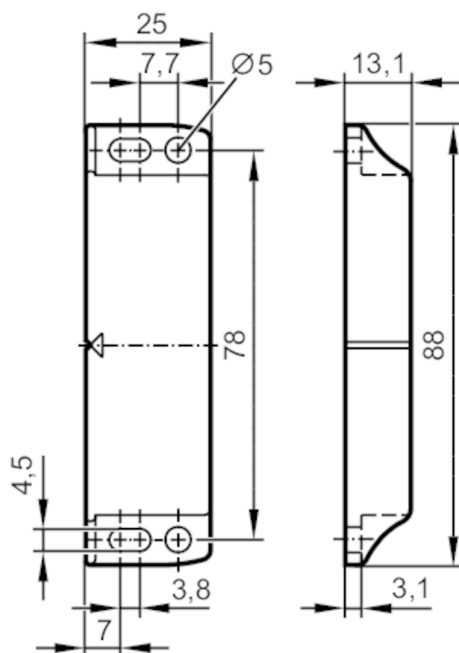


# E1104S



## Magnetycznie zakodowany target

DEFINED TARGET MN5xxS



### Aplikacja

Montaż

do czujników magnetycznych MN5

### Dane mechaniczne

Waga	[g]	81
Wymiary	[mm]	88 x 13,1 x 25
Materiał		PA
Moment dokręcający	[Nm]	0,8...2

### Uwagi

Sztuk w opakowaniu

1 szt.