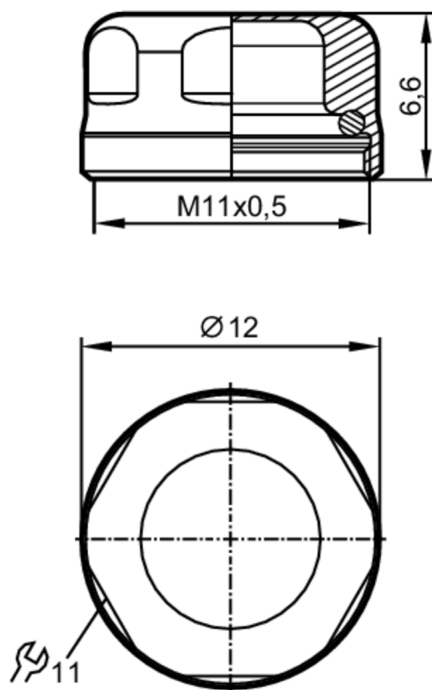


E30148



Osłona

PROTECTIVE CAP



Dane mechaniczne

Waga [g]	10
Materiał	stal nierdzewna (1.4404 / 316L)
Moment dokręcający [Nm]	2,5...3,5; (zalecany)

Uwagi

Sztuk w opakowaniu	1 szt.
--------------------	--------