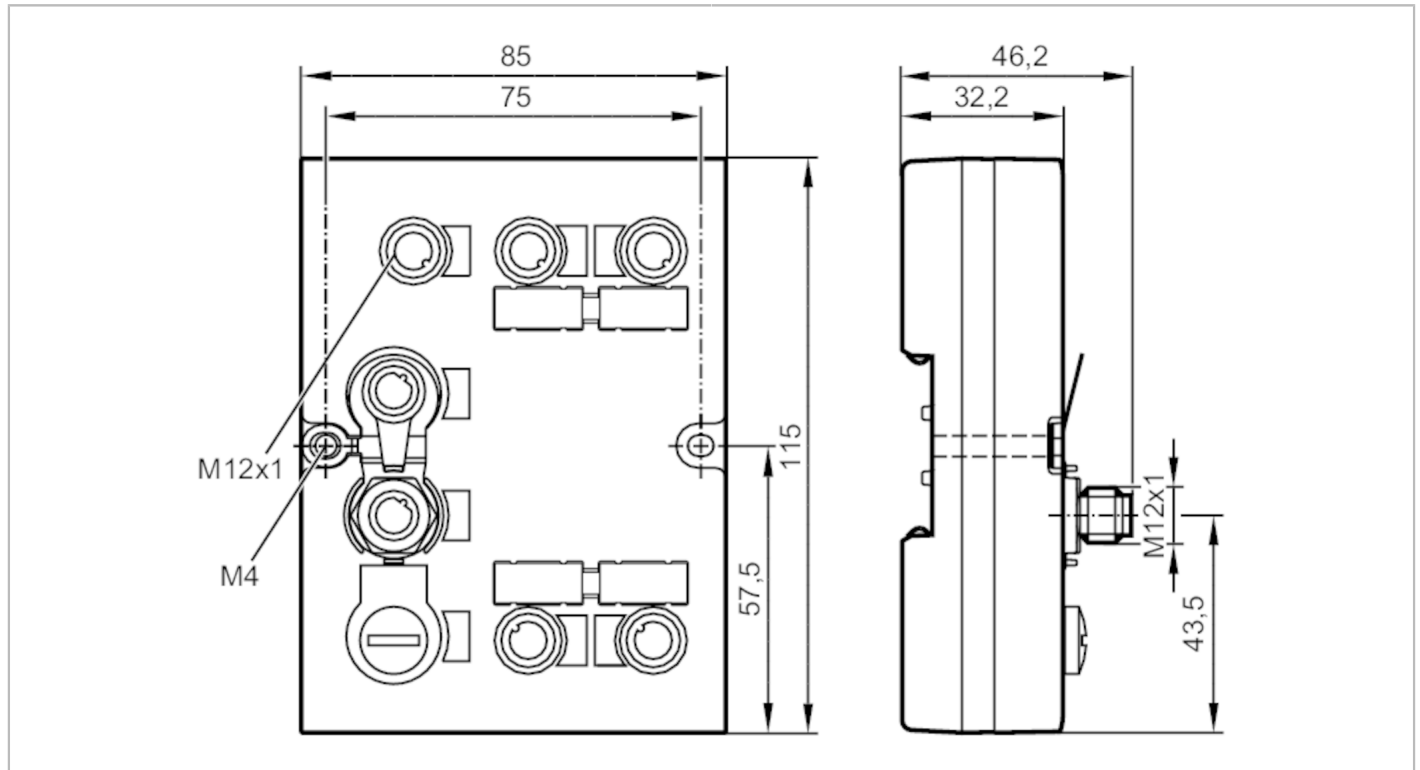


# DTE103



## Jednostka przetwarzająca RFID LF / HF

DTELF/HFABRWECUS00



<b>Aplikacja</b>	
Aplikacja	do 4 głowic odczytująco/zapisujących typu ANT41x/ANT51x
<b>Dane elektryczne</b>	
Napięcie zasilania [V]	18...30 DC
Pobór prądu [mA]	< 3000
<b>Wejścia / wyjścia</b>	
Liczba wejść i wyjść	Liczba wyjść binarnych: 4
<b>Wyjścia</b>	
Liczba wyjść binarnych	4
Maks. prąd obciążenia na wyjście [mA]	500; (IO 1,2; IO 3,4: 1000 mA)
<b>Interfejsy</b>	
Interfejs komunikacyjny	Ethernet
Ustawienia fabryczne	adres IP: 192.168.0.79 maska podsieci: 255.255.255.0 adres IP bramki: 192.168.0.100
<b>Ethernet - EtherCAT</b>	
Protokół	EtherCAT
<b>Warunki pracy</b>	
Temperatura otoczenia [°C]	-20...60
Temperatura składowania [°C]	-20...85
Ochrona	IP 67

# DTE103



## Jednostka przetwarzająca RFID LF / HF

DTELF/HFABRWECUS00

Testy / dopuszczenia		
Odporność na wstrząsy	IEC 60028-2-27	15 g 11 ms
Odporność na wibracje	IEC 60028-2-6	±1.6 mm (17...18 Hz) / 2 g (10...150 Hz)
MTTF [lata]		108,28

Dane mechaniczne		
Waga [g]		394
Wymiary [mm]		115 x 46,2 x 85
Materiał	Górna część: PA Grivory GV4H kolor pomarańczowy; Górna część: TPE; część dolna: GD-AISi12	

Wyświetlacze / elementy robocze		
Wyświetlacz	Zasilanie	1 x LED, kolor zielony
		1 x LED, kolor żółty
	EtherCAT RUN/ERR	2 x LED, czerwony / zielony
	EtherCAT IN/OUT	1 x LED, kolor zielony
		1 x LED, kolor żółty
	Wejścia / wyjścia	1 x LED, kolor zielony
		1 x LED, kolor żółty

Akcesoria	
Dostarczane elementy	Ośłona: M12, E73004

Uwagi	
Uwagi	EtherCAT jest zarejestrowanym znakiem towarowym i opatentowaną technologią na licencji firmy Beckhoff Automation GmbH. z Niemiec
Sztuk w opakowaniu	1 szt.

### Połączenie elektryczne - Ethernet

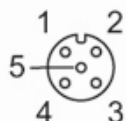
Konektor: 2 x M12; kodowanie: D



IN / OUT	
1	TD+
2	RD+
3	TD-
4	RD-

### Połączenie elektryczne - Przyłącze procesowe

Konektor: 4 x M12; kodowanie: A



# DTE103



## Jednostka przetwarzająca RFID LF / HF

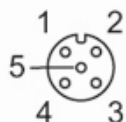
DTELF/HFABRWECUS00

### IO 1...4

1	L+
2	IN (I/Q)
3	L-
4	OUT (C/Qo); IN (C/Qi)
5	n.c.

### Połączenie elektryczne - Zasilanie

Konektor: 1 x M12; kodowanie: A



### AUX

1	24 V DC
2	n.c.
3	0 V
4	n.c.
5	n.c.