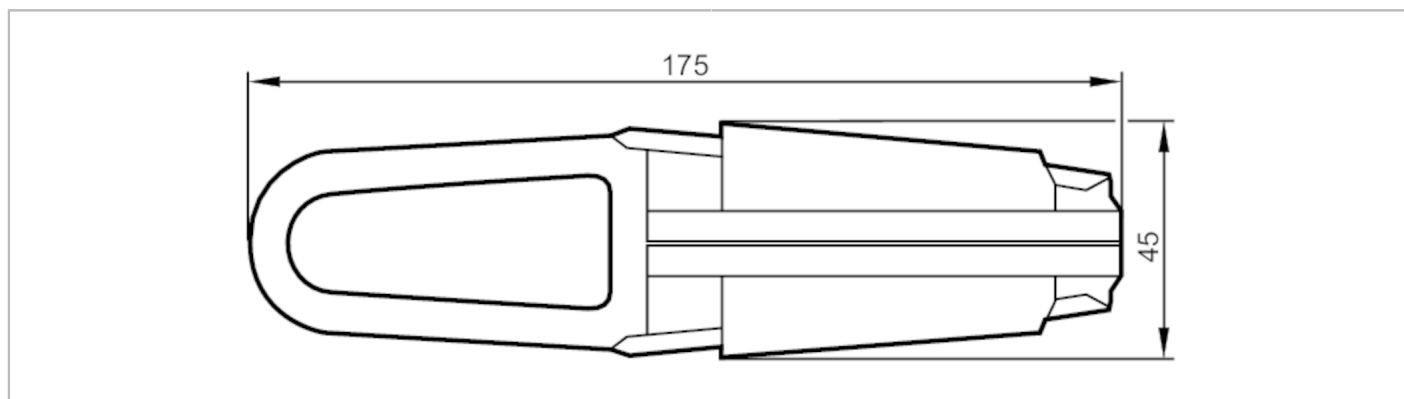


E30399



Zacisk kablowy

CABLE STRAINING CLAMP



Aplikacja

Wykonanie do sondy hydrostatycznej PS3

Dane mechaniczne

Waga [g] 169,4

Materiał stal; sztuczne tworzywo

Uwagi

Sztuk w opakowaniu 1 szt.