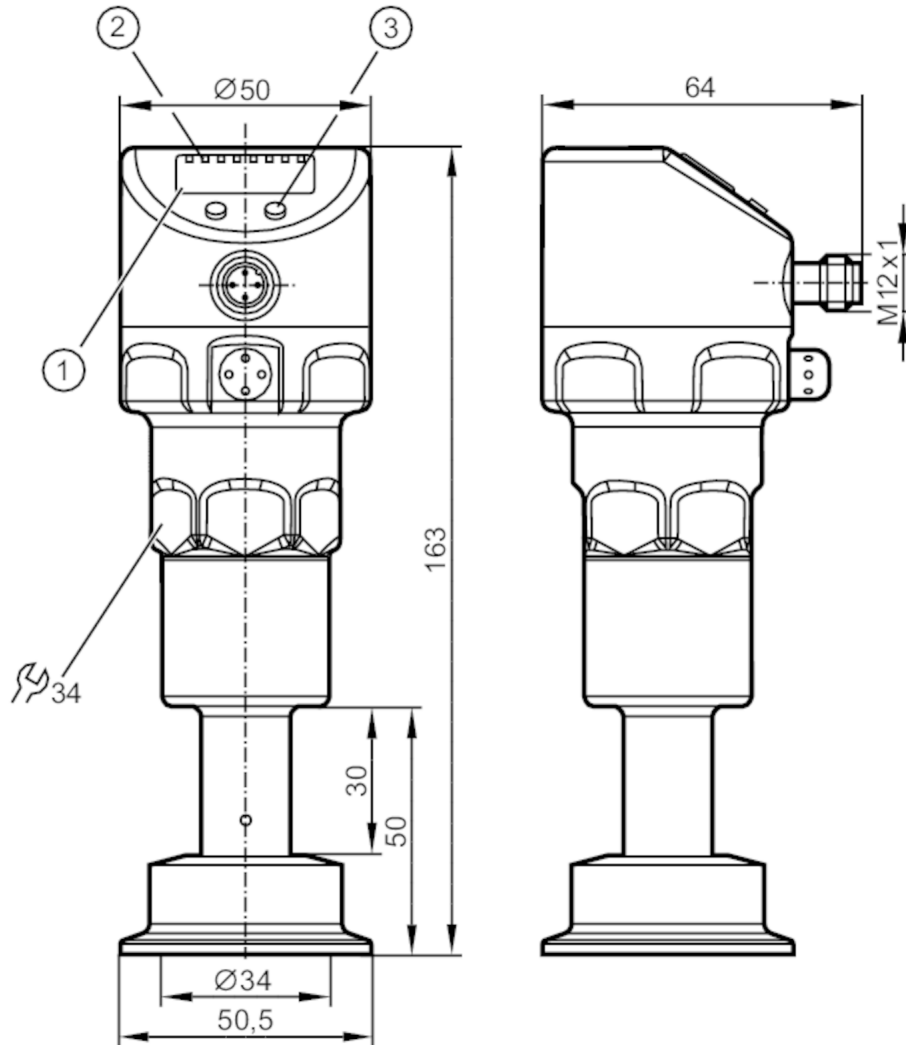


PI2207



Czujnik ciśnienia z wyświetlaczem i płaską celką pomiarową

PI-001BREZ01-MFRKG/US/ /P



- 1 wyświetlacz alfanumeryczny 4-cyfrowy
- 2 diody LED
- 3 przycisk do programowania



EC 1935/2004 EHEDG Certified FCM FDA IO-Link UK CA

Cechy produktu

| | | | |
|----------------------|--|------------------|--------------|
| Liczba wejść i wyjść | Liczba wyjść binarnych: 2; Liczba wyjść analogowych: 1 | | |
| Zakres pomiarowy | -50...1000 mbar | -0,73...14,5 psi | -5...100 kPa |
| Przyłącze procesowe | Clamp DN40 (1,5") DIN 32676 (ISO 2852) | | |

Aplikacja

| | | | |
|-------------------------------|--|---------|----------|
| Konstrukcja | styki połączone | | |
| Aplikacja | montaż zabudowany do przemysłu spożywczego | | |
| Media | Media lepkie i zawiesiny; ciecze i gazy | | |
| Temperatura medium [°C] | -20...200 | | |
| Minimalne ciśnienie niszczące | 30000 mbar | 435 psi | 3000 kPa |
| Wytrzymałość na ciśnienie | 10000 mbar | 145 psi | 1000 kPa |
| Rodzaj ciśnienia | ciśnienie względne | | |



Czujnik ciśnienia z wyświetlaczem i płaską celką pomiarową

PI-001BREZ01-MFRKG/US/ /P

| Dane elektryczne | | | |
|--|------|---|-------------------|
| Min. rezystancja izolacji | [MΩ] | 100; (500 V DC) | |
| Klasa ochrony | | III | |
| Zabezpieczenie przed odwrotną polaryzacją | | tak | |
| Zintegrowana funkcja Watchdog | | tak | |
| 2-przewodowy | | | |
| Napięcie zasilania | [V] | 20...32 DC | |
| Pobór prądu | [mA] | 3,6...21 | |
| Czas rozruchu | [s] | 1 | |
| 3-przewodowy | | | |
| Napięcie zasilania | [V] | 18...32 DC | |
| Pobór prądu | [mA] | < 45 | |
| Czas rozruchu | [s] | 0,5 | |
| Wejścia / wyjścia | | | |
| Liczba wejść i wyjść | | Liczba wyjść binarnych: 2; Liczba wyjść analogowych: 1 | |
| Wyjścia | | | |
| Łączna liczba wyjść | | 2 | |
| Sygnal wyjściowy | | sygnal przełączający; sygnal analogowy; IO-Link; (konfigurowalne) | |
| Wykonanie elektryczne | | PNP/NPN | |
| Liczba wyjść binarnych | | 2 | |
| Funkcja wyjścia | | normalnie otwarte / zamknięte; (parametryzowalna) | |
| Liczba wyjść analogowych | | 1 | |
| Analogowe wyjście prądowe | [mA] | 4...20, odwracalny; (skalowany) | |
| Zabezpieczenie przed zwarciami | | tak | |
| Typ zabezpieczenia przed zwarciami | | impulsowe | |
| Zabezpieczenie przed przeciążeniem | | tak | |
| 2-przewodowy | | | |
| Maks. obciążenie | [Ω] | 300 | |
| 3-przewodowy | | | |
| Maks. spadek napięcia wyjścia przełączającego DC | [V] | 2 | |
| Prąd obciążenia wyjścia przełączającego DC | [mA] | 250 | |
| Częstotliwość przełączania DC | [Hz] | 125 | |
| Maks. obciążenie | [Ω] | (U _b - 10 V) / 20 mA | |
| Zakres pomiaru / nastaw | | | |
| Zakres pomiarowy | | -50...1000 mbar | -0,73...14,5 psi |
| | | | -5...100 kPa |
| Punkt przełączania SP | | -48...1000 mbar | -0,7...14,5 psi |
| | | | -4,8...100 kPa |
| Punkt resetu rP | | -50...998 mbar | -0,73...14,47 psi |
| | | | -0,5...99,8 kPa |
| Wyjście analogowe / dolna wartość | | -50...750 mbar | -0,73...10,88 psi |
| | | | -5...75 kPa |



Czujnik ciśnienia z wyświetlaczem i płaską celką pomiarową

PI-001BREZ01-MFRKG/US/ /P

| | | | |
|-----------------------------------|-----------------|----------------|-----------------|
| Wyjście analogowe / górna wartość | 200...1000 mbar | 2,9...14,5 psi | 20...100 kPa |
| W krokach co | 1 mbar | 0,01 psi | 0,1 kPa |
| Ustawienia fabryczne | | SP1 = 250 mbar | rP1 = 230 mbar |
| | | SP2 = 750 mbar | rP2 = 730 mbar |
| | | ASP = 0 mbar | AEP = 1000 mbar |

Dokładność / odchylenie

| | |
|--|--|
| Dokładność punktu przełączania [% zakresu] | < ± 0,2; (Turn down 1:1) |
| Powtarzalność [% zakresu] | < ± 0,1; (z wahaniami temperatury < 10 K; Turn down 1:1) |
| Odchyłka od charakterystyki [% zakresu] | < ± 0,2; (Turn down 1:1, liniowość uwzględniająca histerezę i powtarzalność, ustawienie wartości granicznej według normy DIN EN IEC 62828-1) |
| Odchylenie liniowości [% zakresu] | < ± 0,15; (Turn down 1:1) |
| Odchylenie histerezy [% zakresu] | < ± 0,15; (Turn down 1:1) |
| Stabilność długotrwała [% zakresu] | < ± 0,1; (Turn down 1:1; na rok) |
| Współczynnik temperaturowy punktu zerowego [% na zakres 10 K] | < ± 0,3; (0...200 °C) |
| Współczynnik temperaturowy zakresu [% na zakres 10 K] | < ± 0,15; (0...200 °C) |

Czasy reakcji

| | |
|---|--------------|
| Tłumienie wartości procesowej dAP [s] | 0...30 |
| Tłumienie wyjścia analogowego dAA [s] | 0,01...99,99 |
| 2-przewodowy | |
| Czas odpowiedzi skokowej wyjścia analogowego [ms] | 45 |
| 3-przewodowy | |
| Minimalny czas odpowiedzi wyjścia przełączającego (dAP) [ms] | 3 |
| Czas odpowiedzi skokowej wyjścia analogowego [ms] | 7 |

Interfejsy

| | |
|--------------------------------|---|
| Interfejs komunikacyjny | IO-Link |
| Typ transmisji | COM2 (38,4 kBaud) |
| IO-Link Revision | 1.0 |
| Norma SDCI | IO-Link Communication Specification, Version 1.0, January 2009, Ordner No: 10.002 |
| Profil | brak Profilu |
| SIO tryb | tak |
| Wymagany typ portu master | A |
| Ilość danych analogowych | 1 |
| Ilość danych binarnych | 2 |
| Min.czas cyklu procesu [ms] | 2,3 |



Czujnik ciśnienia z wyświetlaczem i płaską celką pomiarową

PI-001BREZ01-MFRKG/US/ /P

| | | |
|----------------------|---------------|----------|
| Obsługiwane DeviceID | Typ działania | DeviceID |
| | domyślnie | 106 |

Warunki pracy

| | | |
|----------------------------------|------|------------------------------|
| Temperatura otoczenia | [°C] | -25...80 |
| Uwaga dot. temperatury otoczenia | | Temperatura medium: ≤ 160 °C |
| Temperatura otoczenia | [°C] | -25...65 |
| Uwaga dot. temperatury otoczenia | | Temperatura medium: ≤ 200 °C |
| Temperatura składowania | [°C] | -25...100 |
| Ochrona | | IP 67; IP 68; IP 69K |

Testy / dopuszczenia

| | | |
|----------------------------|-------------------|---|
| EMC | DIN EN 61000-6-2 | |
| | DIN EN 61000-6-3 | |
| Odporność na wstrząsy | DIN EN 60068-2-27 | 50 g (11 ms) |
| Odporność na wibracje | DIN EN 60068-2-6 | 20 g (10...2000 Hz) |
| MTTF | [lata] | 142 |
| Uwaga dotycząca dopuszczeń | | Zawiera bezpłatny 6-punktowy certyfikat kalibracji. |

Dane mechaniczne

| | | |
|---|------|---|
| Waga | [g] | 1052,2 |
| Materiał | | stal nierdzewna (1.4404 / 316L); stal kwasoodporna (1.4435 / 316L); PBT; PEI; PFA |
| Materiały części w kontakcie z medium | | stal kwasoodporna (1.4435 / 316L) |
| Min. liczba cykli ciśnienia | | 10 milionów |
| Przyłącze procesowe | | Clamp DN40 (1,5") DIN 32676 (ISO 2852) |
| Charakterystyka powierzchniowa Ra/Rz części mających kontakt z medium | | < 0,38 / - |
| Wypełnienie separatora | | NEOBEE (klasa spożywcza, zgodna z FDA) |
| Średnica membrany | [mm] | 34 |

Wyświetlacze / elementy robocze

| | | |
|-----------------------|-----------------------|---------------------------------------|
| Wyświetlacz | Jednostka wyświetlana | LED, kolor zielony |
| | Stan wyjścia | LED, kolor żółty |
| | Wyświetlanie funkcji | wyświetlacz alfanumeryczny, 4-cyfrowy |
| | Wartość mierzona | wyświetlacz alfanumeryczny, 4-cyfrowy |
| Jednostka wyświetlana | | mbar; kPa; psi; inH2O; mWS; % zakresu |

Uwagi

| | | |
|--------------------|--|--------|
| Sztuk w opakowaniu | | 1 szt. |
|--------------------|--|--------|

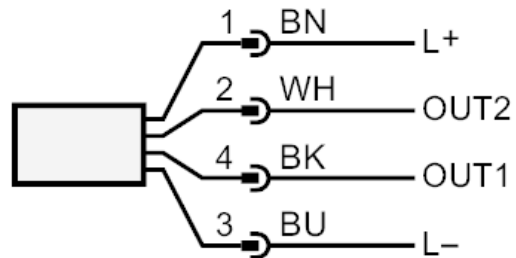
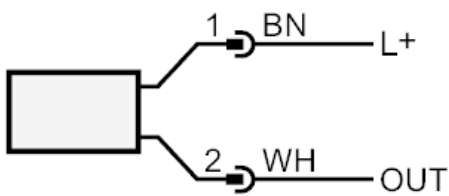


Czujnik ciśnienia z wyświetlaczem i płaską celką pomiarową

PI-001BREZ01-MFRKG/US/ /P

Połączenie elektryczne

Konektor: 1 x M12; kodowanie: A; Styki: pozłacane



| | |
|------|--|
| OUT | Podłączenie 2-przewodowe : wyjście analogowe |
| OUT1 | Podłączenie 3-przewodowe : Wyjście przełączające IO-Link |
| OUT2 | Wyjście przełączające wyjście analogowe |
| | Kolory zgodne z DIN EN 60947-5-2 Kolory żył : |
| BK = | czarny |
| BN = | brązowy |
| BU = | niebieski |
| WH = | biały |