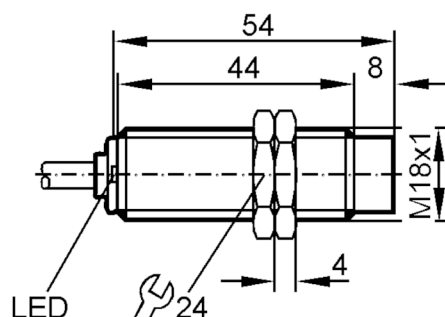


IG6621



Czujnik indukcyjny

IGK3008A1PKG/0,2M/PUR



Cechy produktu

| | |
|--------------|--------------------|
| Obudowa | Obudowa gwintowana |
| Wymiary [mm] | M18 x 1 / L = 54 |

Dane elektryczne

| | |
|---|------------|
| Napięcie zasilania [V] | 15...30 DC |
| Pobór prądu [mA] | < 20 |
| Klasa ochrony | II |
| Zabezpieczenie przed odwrotną polaryzacją | tak |

Wyjścia

| | |
|------------------------------------|--|
| Analogowe wyjście prądowe [mA] | 4...20; (liniowe; gradient: 2,22 mA/mm; do zbliżania frontального i do celu ze stali miękkiej: 24 x 24 x 1 mm) |
| Maks. obciążenie [Ω] | 500 |
| Zabezpieczenie przed zwarciami | tak |
| Zabezpieczenie przed przeciążeniem | tak |

Strefa działania

| | |
|-----------------------|---------|
| Zakres pomiarowy [mm] | 0,8...8 |
|-----------------------|---------|

Dokładność / odchylenie

| | |
|--|---|
| Współczynnik korekcji | stal: 1 / stal kwasoodporna: 0,7 / mosiądz: 0,5 / aluminium: 0,4 / miedź: 0,3 |
| Błąd nieliniowości wyjścia analogowego [%] | ± 1 %; (z zakresu(IA) max) |
| Powtarzalność wyjścia analogowego [%] | ± 1 %; (z zakresu(IA) max) |

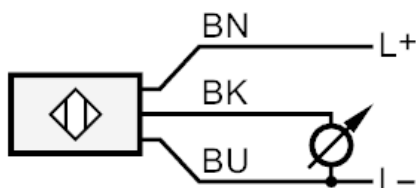
IG6621



Czujnik indukcyjny

IGK3008A1PKG/0,2M/PUR

| Czasy reakcji | | |
|---|-----------------------|---|
| Czas reakcji | [ms] | < 10 |
| Warunki pracy | | |
| Temperatura otoczenia | [°C] | -40...80 |
| Ochrona | | IP 67 |
| Testy / dopuszczenia | | |
| MTTF | [lata] | 952 |
| Dane mechaniczne | | |
| Waga | [g] | 79,06 |
| Obudowa | | Obudowa gwintowana |
| Montaż | | montaż niezabudowany |
| Wymiary | [mm] | M18 x 1 / L = 54 |
| Opis gwintu | | M18 x 1 |
| Materiał | | obudowa: mosiądz pokryty białym brązem; powierzchnia aktywna: PBT |
| Wyświetlacze / elementy robocze | | |
| Wyświetlacz | Target w zasięgu | kolor żółty świeci |
| | Target poza zasięgiem | kolor żółty miga |
| Akcesoria | | |
| Dostarczane elementy | | nakrętki zabezpieczające: 2 |
| Uwagi | | |
| Sztuk w opakowaniu | | 1 szt. |
| Połączenie elektryczne | | |
| Przewód: 0,2 m, PUR, Ø 4 mm; Reakcja na spalanie ECE R118 rev.2; 3 x 0,50 mm ² ; trudnopalny (IEC 60332-2, UL: FT2) | | |
| Podłączenie | | |



| | |
|------|--------------|
| | Kolory żył : |
| BK = | czarny |
| BN = | brązowy |
| BU = | niebieski |