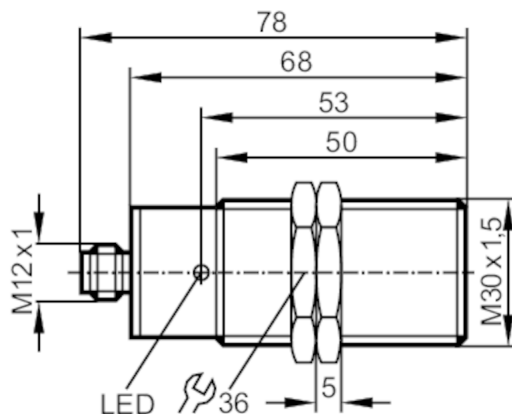




Czujnik indukcyjny

IIA3010-BPKG/US-100-DPS



Cechy produktu

| | |
|-----------------------|--------------------|
| Wykonanie elektryczne | PNP |
| Funkcja wyjścia | normalnie otwarte |
| Strefa działania [mm] | 10 |
| Obudowa | Obudowa gwintowana |
| Wymiary [mm] | M30 x 1,5 / L = 78 |

Dane elektryczne

| | |
|---|------------|
| Napięcie zasilania [V] | 10...36 DC |
| Pobór prądu [mA] | 15; (24 V) |
| Klasa ochrony | II |
| Zabezpieczenie przed odwrotną polaryzacją | tak |

Wyjścia

| | |
|--|-------------------|
| Wykonanie elektryczne | PNP |
| Funkcja wyjścia | normalnie otwarte |
| Maks. spadek napięcia wyjścia przełączającego DC [V] | 2,5 |
| Prąd obciążenia wyjścia przełączającego DC [mA] | 250 |
| Częstotliwość przełączania DC [Hz] | 250 |
| Zabezpieczenie przed zwarciami | tak |
| Typ zabezpieczenia przed zwarciami | impulsowe |
| Zabezpieczenie przed przeciążeniem | tak |

Strefa działania

| | |
|------------------------------------|-----------|
| Strefa działania [mm] | 10 |
| Realny zasięg działania Sr [mm] | 10 ± 10 % |
| Gwarantowany zasięg działania [mm] | 0...8,1 |

II5465



Czujnik indukcyjny

IIA3010-BPKG/US-100-DPS

| Dokładność / odchylenie | | |
|------------------------------------|---|----------------------|
| Współczynnik korekcji | stal: 1 / stal kwasoodporna: 0,7 / mosiądz: 0,4 / aluminium: 0,3 / miedź: 0,2 | |
| Histereza [% z Sr] | 1...15 | |
| Dryft punktu przełączania [% z Sr] | -10...10 | |
| Warunki pracy | | |
| Temperatura otoczenia [°C] | -25...80 | |
| Ochrona | IP 67 | |
| Testy / dopuszczenia | | |
| EMC | EN 60947-5-2 | |
| | EN 55011 | klasa B |
| MTTF [lata] | 1853 | |
| Dopuszczenie UL | Ta | 0...40 °C |
| | Typ obudowy | Type 1 |
| | Zasilanie | Hazardous voltage |
| | Numer UL | E174191 |
| Dane mechaniczne | | |
| Waga [g] | 197 | |
| Obudowa | Obudowa gwintowana | |
| Montaż | montaż zabudowany | |
| Wymiary [mm] | M30 x 1,5 / L = 78 | |
| Opis gwintu | M30 x 1,5 | |
| Materiał | mosiądz niklowany; PBT | |
| Wyświetlacze / elementy robocze | | |
| Wyświetlacz | Stan wyjścia | 1 x LED, kolor żółty |
| Akcesoria | | |
| Dostarczane elementy | nakrętki zabezpieczające: 2 | |
| Uwagi | | |
| Sztuk w opakowaniu | 1 szt. | |
| Połączenie elektryczne - wtyk | | |
| Konektor: 1 x M12; kodowanie: A | | |
| | | |

II5465

Czujnik indukcyjny

IIA3010-BPKG/US-100-DPS



Podłączenie

