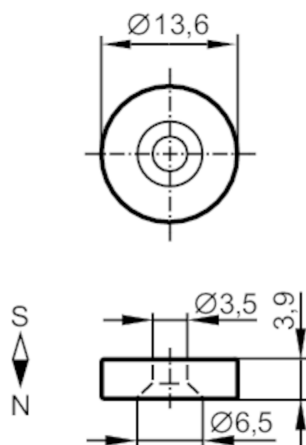


E12537



Magnes

MAGNET M3.2 HARD FERRITE



Warunki pracy

Temperatura otoczenia [°C] -40...250

Dane mechaniczne

Waga [g] 4

Wymiary [mm] $\varnothing 13 / L = 4$

Materiał twardy ferryt HF 24/23

Siła pola magnetycznego [mT] 85

Uwagi

Sztuk w opakowaniu 1 szt.