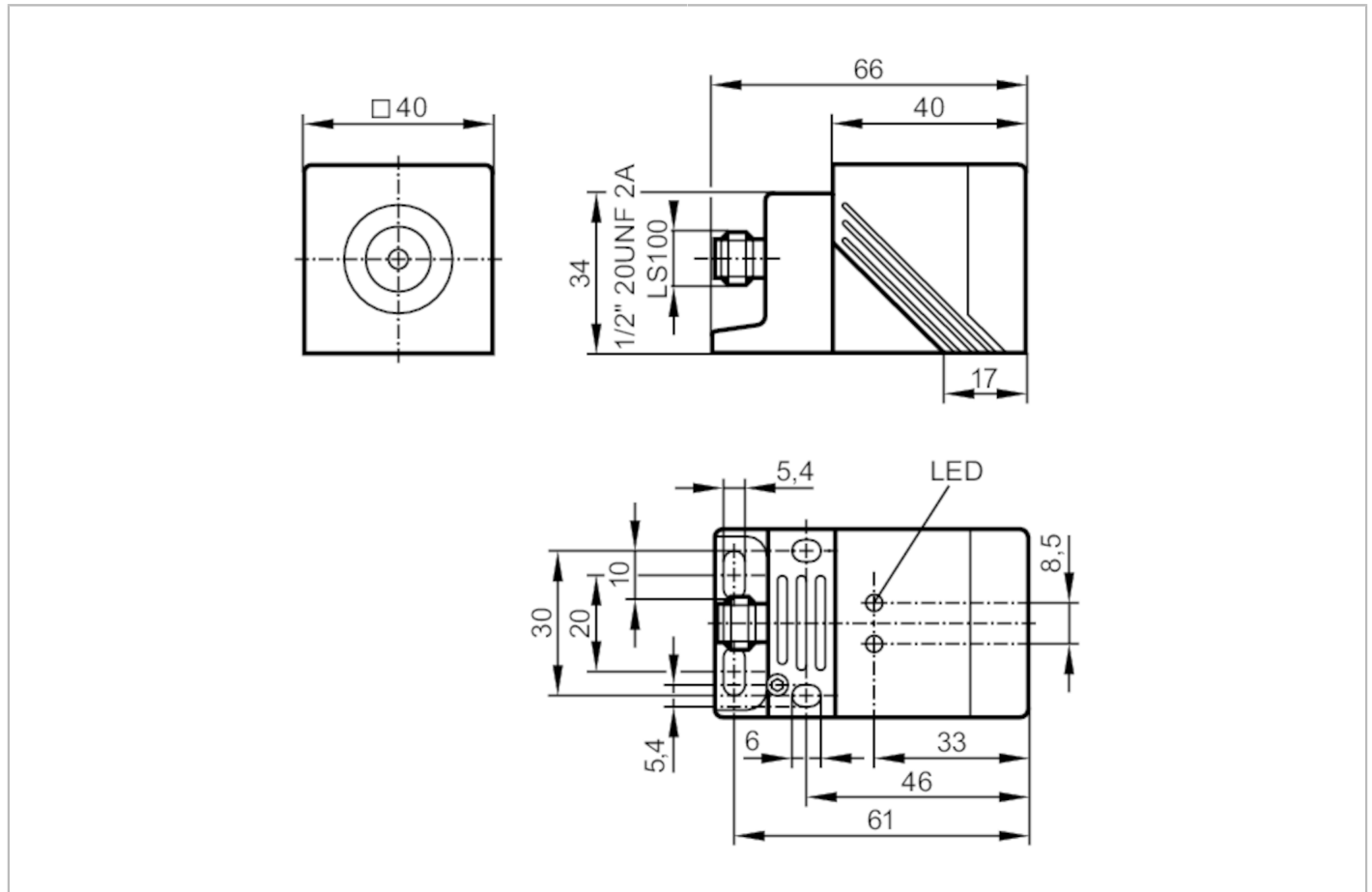




Czujnik indukcyjny

IMC2035-ABOA/SL/LS-100-AK



Cechy produktu	
Funkcja wyjścia	normalnie otwarte
Strefa działania [mm]	35
Obudowa	prostokątny
Wymiary [mm]	40 x 40 x 66
Aplikacja	
Konstrukcja	Zwiększony zasięg działania
Dane elektryczne	
Napięcie zasilania [V]	20...250 AC/DC
Klasa ochrony	I
Zabezpieczenie przed odwrotną polaryzacją	nie
Wyjścia	
Funkcja wyjścia	normalnie otwarte
Maks. spadek napięcia wyjścia przełączającego DC [V]	6
Maks. spadek napięcia wyjścia przełączającego AC [V]	6,5
Minimalny prąd obciążenia [mA]	1,9
Maks. prąd upływu [mA]	2,5 (250 V AC) / 1,3 (130 V AC) / 0,8 (24 V DC)

IM0049



Czujnik indukcyjny

IMC2035-ABOA/SL/LS-100-AK

Prąd obciążenia wyjścia przełączającego AC	[mA]	250; (350 (...50 °C))
Prąd obciążenia wyjścia przełączającego DC	[mA]	100
Szczytowy prąd obciążenia wyjścia przełączającego	[mA]	2200; (20 ms / 0,5 Hz)
Częstotliwość przełączania AC	[Hz]	20
Częstotliwość przełączania DC	[Hz]	50
Zabezpieczenie przed zwarciami		nie
Zabezpieczenie przed przeciążeniem		nie

Strefa działania

Strefa działania	[mm]	35
Gwarantowany zasięg działania	[mm]	0...28,3
Zwiększony zasięg działania		tak

Dokładność / odchylenie

Współczynnik korekcji		stal: 1 / stal kwasoodporna: 0,7 / mosiądz: 0,4 / aluminium: 0,4 / miedź: 0,3
Histereza	[% z Sr]	3...15

Warunki pracy

Temperatura otoczenia	[°C]	-25...70
Ochrona		IP 67

Testy / dopuszczenia

EMC		EN 60947-5-2	
		EN 55011	klasa B
MTTF	[lata]	600	

Dane mechaniczne

Waga	[g]	163,5
Obudowa		prostopadłościan
Montaż		montaż niezabudowany
Wymiary	[mm]	40 x 40 x 66
Materiał		obudowa: PPE; powierzchnia aktywna: PPE kolor pomarańczowy; zaślepka: PPS; zacisk: PPS czarny; śruba: stal ocynkowana

Wyświetlacze / elementy robocze

Wyświetlacz	Stan wyjścia	1 x LED, kolor żółty
-------------	--------------	----------------------

Połączenie elektryczne

Wymagana ochrona		bezpiecznik miniaturowy wg IEC60127-2 karta 1; ≤ 2 A; szybki
------------------	--	--

Uwagi

Uwagi	Zalecenie: Po wystąpieniu zwarcia należy sprawdzić, czy urządzenie działa prawidłowo. 5 pozycji możliwego ustawienia strefy aktywnej	
Sztuk w opakowaniu		1 szt.

IM0049

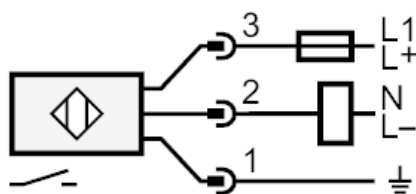


Czujnik indukcyjny

IMC2035-ABOA/SL/LS-100-AK

Połączenie elektryczne - wtyk

Konektor: 1 x 1/2"; kodowanie: C; Nakrętka: mosiądz, pokryty białym brązem



Uwaga bezpiecznik miniaturowy wg IEC60127-2 karta 1 ≤ 2 A szybki