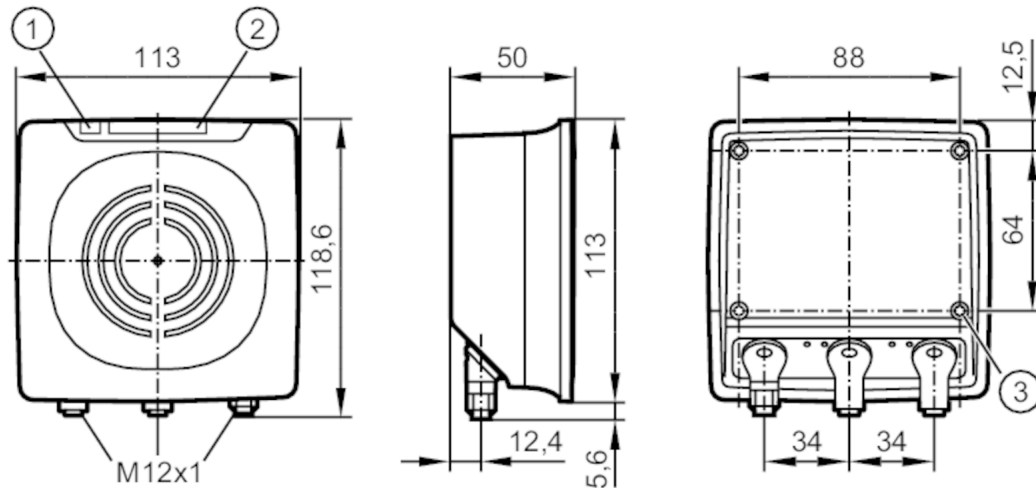


DTE604



Kompaktowe urządzenie RFID z interfejsem sieci obiektowej

DTRHF HLRWENUS03



- 1 LED status pracy
- 2 Linijka LED złącze sieciowe
- 3 Gwint montażowy M4 maks. głębokość zabudowy 15mm



Aplikacja

Dopuszczenia radiowe

USA; Kanada; EU/RED; Australia; Chiny; Korea Południowa; Japonia; Taiwan; Singapur; Malezja

Notatka n/t dopuszczenia radiowego

Lista krajów stosujących dyrektywę radiową European Radio Equipment Directive 2014/53/EU (RED) jest dostępna w dziale „Materiały do pobrania”.

Dane elektryczne

Napięcie zasilania	[V]	19,2...28,8 DC
Pobór prądu	[mA]	500
Klasa ochrony		III
Częstotliwość robocza	[MHz]	13,56
Standard RFID		ISO 15693

Wyjścia

Maks. prąd obciążenia na wyjście	[mA]	100; (max.)
----------------------------------	------	-------------

Strefa działania

Odległość pomiędzy głowicami odczyt/zapis od frontu	[mm]	600
Odległość pomiędzy głowicami odczyt/zapis z boku	[mm]	850
Uwaga dotycząca odległości między głowicami odczyt/zapis	100%	moc transmisji
Dystans do taga ID	[mm]	50 mm transponder : ≤ 150
		Karta ISO : ≤ 180

Interfejsy

Interfejs komunikacyjny	Ethernet
-------------------------	----------

DTE604



Kompaktowe urządzenie RFID z interfejsem sieci obiektywnej

DTRHF HLRWENUS03

Ethernet - TCP/IP	
Protokół	TCP/IP
Ustawienia fabryczne	adres IP: 192.168.0.79 maska podsieci: 255.255.255.0 adres IP bramki: 192.168.0.100
Typ użycia	nastawa parametru; Transmisja danych

Warunki pracy	
Temperatura otoczenia [°C]	-20...60
Temperatura składowania [°C]	-25...80
Ochrona	IP 67

Testy / dopuszczenia		
Odporność na wstrząsy	IEC 60028-2-27	40 g (6 ms) / Próba uderowa 50 g (11 ms) / pojedynczy szok
Odporność na wibracje	EN 60068-2-6	2 g (10...150 Hz)
MTTF [lata]		130

Dane mechaniczne	
Waga [g]	641,5
Wymiary [mm]	113 x 118,5 x 50
Materiał	PBT / PC; stal kwasoodporna; aluminium

Wyświetlacze / elementy robocze		
Wyświetlacz	Zasilanie	1 x LED, kolor zielony
	Linijka LED	4 x LED, kolor żółty siła sygnału Znacznik ID
	status	2 x LED, zielony/czerwony złącze sieciowe
	status	2 x LED, zielony / żółty Ethernet

Uwagi	
Sztuk w opakowaniu	1 szt.

Połączenie elektryczne - Ethernet

Konektor: 2 x M12; kodowanie: D



ETH1 / ETH2	
1	TD+
2	RD+
3	TD-
4	RD-

DTE604

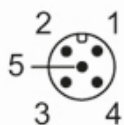


Kompaktowe urządzenie RFID z interfejsem sieci obiektowej

DTRHF HLRWENUS03

Połączenie elektryczne - Zasilanie

Konektor: 1 x M12; kodowanie: A



PWR

1	L+
2	cyfrowe wejście / wyjście 2
3	L-
4	cyfrowe wejście / wyjście 1
5	nieużywany