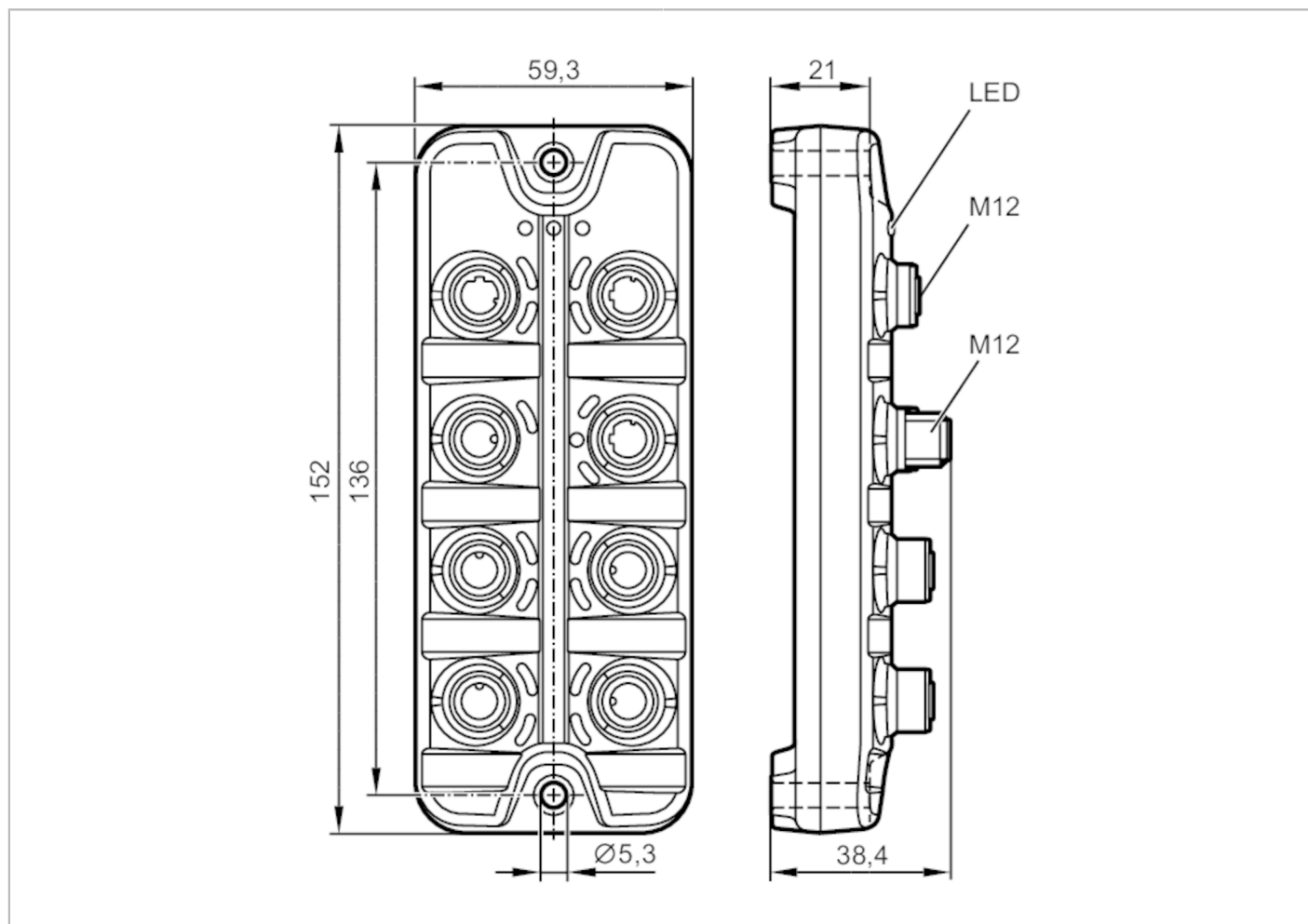




## Pakiet aplikacyjny do zastosowań spawalniczych

WELDING APPL. PACKAGE MQ2+AL13



### Dane mechaniczne

Waga [g] 821,5

### Akcesoria

Dostarczane elementy	Master IO-Link StandardLine: 1, PROFINET, AL1300
	Kabel Ethernet: 1 x M12 / RJ45; 0,5 m, E12490
	Czujniki magnetyczne: 1, MQ2004
	Wyświetlacz IO-Link: 1, E30443
	Przewód łączeniowy: 1 x M12; 2 m, EVC013
	Przewód łączeniowy: 1 x M12; 2 m, odporny na odpryski spawalnicze, EVW025

### Uwagi

Uwagi	W celu uzyskania dalszych informacji, proszę odnieść się do kart katalogowych i instrukcji montażu dla urządzeń wymienionych powyżej.
Sztuk w opakowaniu	1 szt.