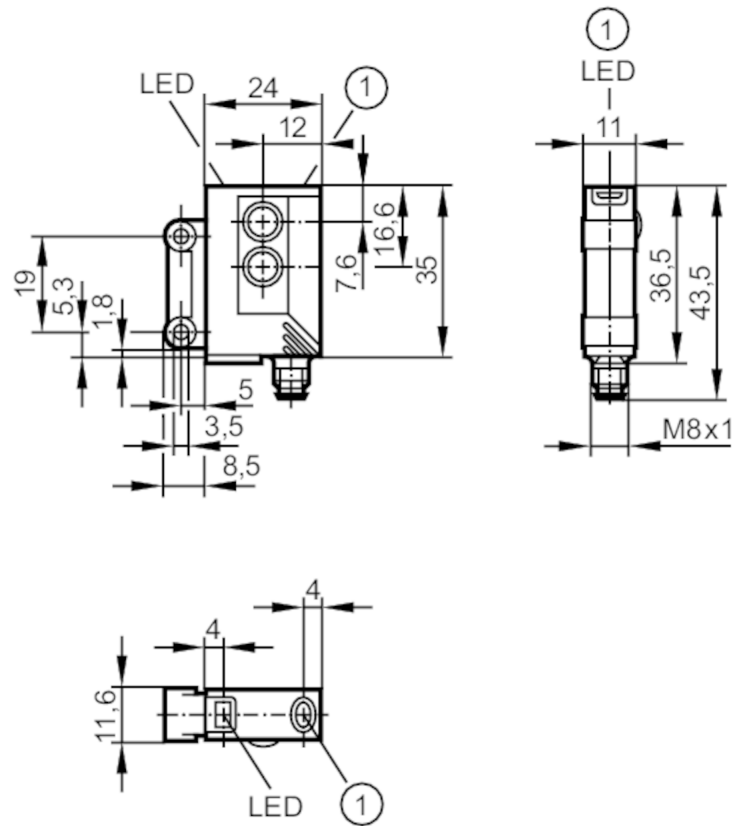


# OJ5100



## Czujnik dyfuzyjny

OJB-FPKG/FO/AS



1 przycisk



### Cechy produktu

|                |                  |
|----------------|------------------|
| Rodzaj światła | światło czerwone |
| Obudowa        | prostokątny      |

### Aplikacja

|                  |                   |
|------------------|-------------------|
| Zasada działania | Czujnik dyfuzyjny |
|------------------|-------------------|

### Dane elektryczne

|   |                  |
|---|------------------|
| Napięcie zasilania [V]                    | 10...30 DC       |
| Pobór prądu [mA]                          | < 22             |
| Klasa ochrony                             | III              |
| Zabezpieczenie przed odwrotną polaryzacją | tak              |
| Rodzaj światła                            | światło czerwone |
| Długość fali [nm]                         | 660              |

### Wyjścia

|  |  |
|--|--|
| Wykonanie elektryczne                                | PNP  |
| Funkcja wyjścia                                      | tryb światło-włącz/ciemno-włącz; (programowalny) |
| Maks. spadek napięcia wyjścia przełączającego DC [V] | 2,5  |

# OJ5100



## Czujnik dyfuzyjny

OJB-FPKG/FO/AS

|   |      |           |
|---|------|-----------|
| Prąd obciążenia wyjścia<br>przełączającego DC | [mA] | 200       |
| Częstotliwość przełączania<br>DC              | [Hz] | 2000      |
| Zabezpieczenie przed<br>zwarcieniem           |      | tak       |
| Typ zabezpieczenia przed<br>zwarcieniem       |      | impulsowe |
| Zabezpieczenie przed<br>przeciążeniem         |      | tak       |

|   |      |   |
|---|------|---|
| <b>Strefa działania</b>                     |      |   |
| Zasięg                                      | [mm] | 1...600; (biały papier 200 x 200 mm 90% reemisji) |
| Regulowany zasięg                           |      | tak   |
| Maks. średnica plamki światła               | [mm] | 60  |
| Rozmiary plamki światłnej<br>odnoszą się do |      | dla maksymalnego zasięgu                          |

|                       |      |          |
|-----------------------|------|----------|
| <b>Warunki pracy</b>  |      |          |
| Temperatura otoczenia | [°C] | -25...60 |
| Ochrona               |      | IP 67    |

|                             |        |              |
|-----------------------------|--------|--------------|
| <b>Testy / dopuszczenia</b> |        |              |
| EMC                         |        | EN 60947-5-2 |
| MTTF                        | [lata] | 867          |

|                         |      |  |
|-------------------------|------|--|
| <b>Dane mechaniczne</b> |      |  |
| Waga                    | [g]  | 40   |
| Obudowa                 |      | prostokątna                                  |
| Wymiary                 | [mm] | 35 x 24 x 11                                 |
| Materiał                |      | obudowa: ABS; okno LED: SEPS; przycisk: SEPS |
| Materiał soczewki       |      | szkło  |
| Umieszczenie soczewki   |      | soczewki od frontu                           |

|  |              |                         |
|--|--------------|-------------------------|
| <b>Wyświetlacze / elementy robocze</b> |              |                         |
| Wyświetlacz                            | Stan wyjścia | 1 x LED, kolor żółty    |
|  | działanie    | 1 x LED, kolor zielony  |
|  | Funkcja      | 1 x LED, kolor czerwony |
| Blokada elektroniczna                  |              | tak                     |

|                      |  |                        |
|----------------------|--|------------------------|
| <b>Akcesoria</b>     |  |                        |
| Dostarczane elementy |  | śruby mocujące: 2      |
|                      |  | podkładki sprężyste: 2 |
|                      |  | Nakrętki: 2            |

|                    |  |  |
|--------------------|--|--|
| <b>Uwagi</b>       |  |  |
| Uwagi              |  | Napięcie eksploatacji "supply class 2" zgodnie z cULus |
| Sztuk w opakowaniu |  | 1 szt.   |

## Czujnik dyfuzyjny

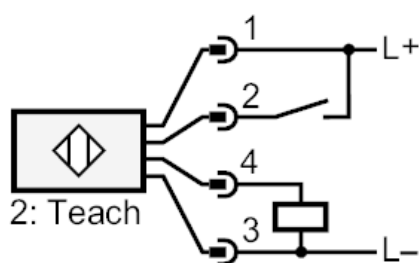
OJB-FPKG/FO/AS

### Połączenie elektryczne

Konektor: 1 x M8; kodowanie: A



### Podłączenie



2

Teach

# OJ5100

## Czujnik dyfuzyjny

OJB-FPKG/FO/AS



### diagramy i wykresy

wykres wzmocnienia

