
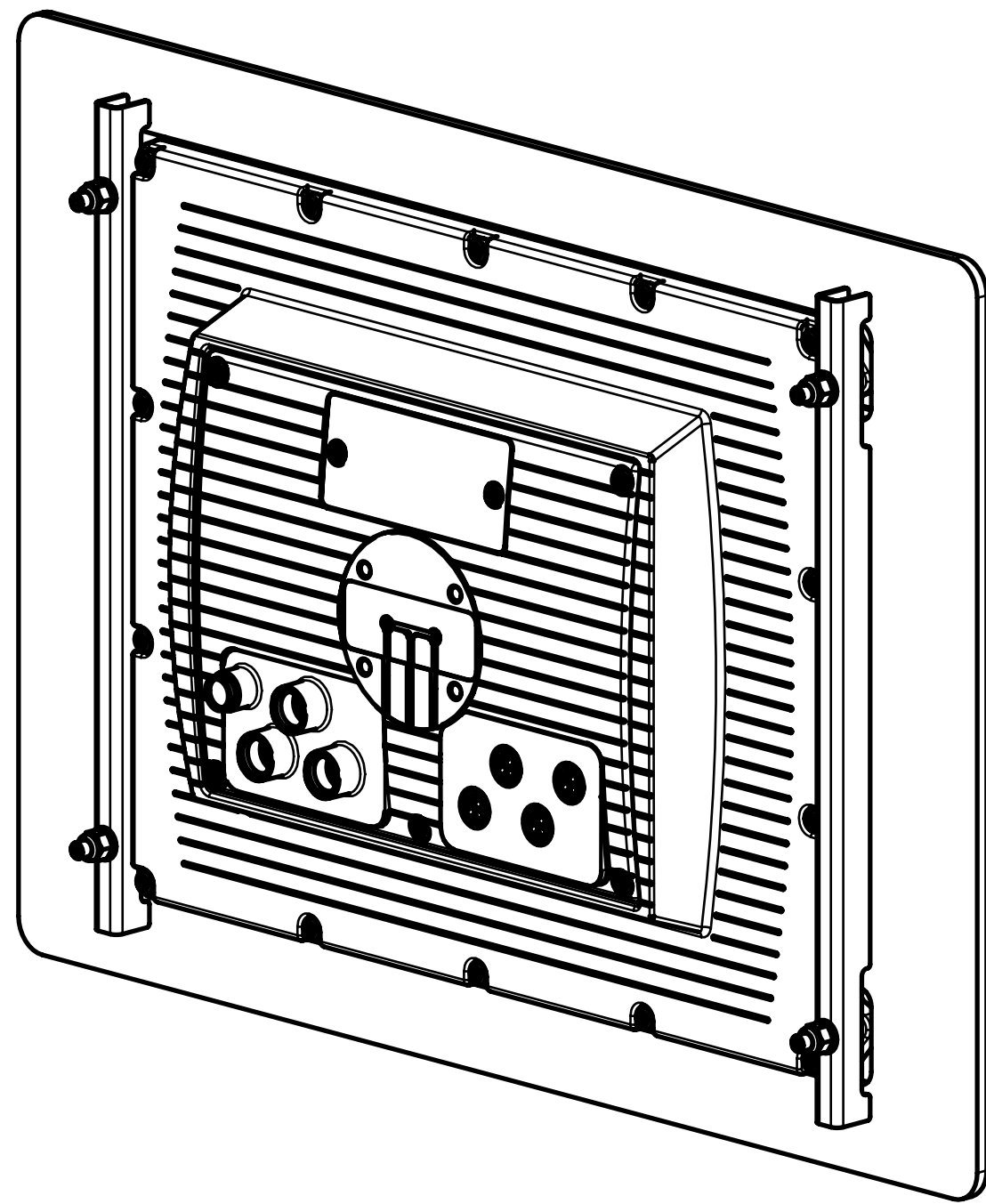


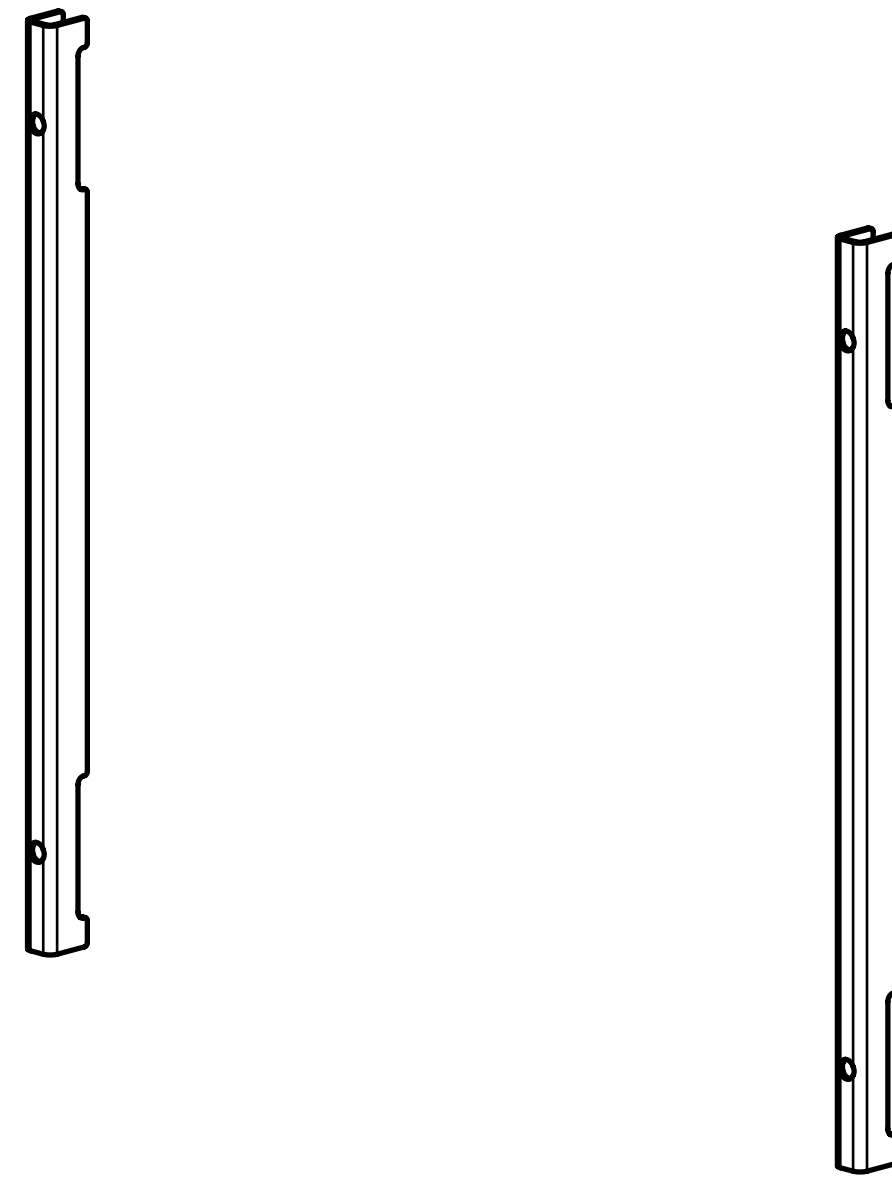
Material Nr.		Rev.	Pos.	ifm Werkstoff Nr.	ifm Werkstoff Bezeichnung
Projekt Nr.		Änderungsnummer		Änderung	
150314					
Entwickler	Prüfer	Datum	3D-Modell	Bezeichnung	
deeldaax	dekarlph	21.11.2014	11054804 000 00	SCHALTTAFELAUSSCHNITT PDM 12ZOLL	
 ifm electronic gmbh ifm-Straße 1 88069 Tettang Germany www.ifm.com			Division	Allgemeintoleranz	Zeichnungsnummer 11054804
			003	ISO 2768-mK	
			Sprache	Tolerierung	Version
			de	ISO 8015	00
			Blattformat		Maßstab
			A3		M1:2
			Blatt		1/1

POP-15/15/28/03/2014
 © ifm electronic gmbh - all rights reserved
 CAD SolidWorks

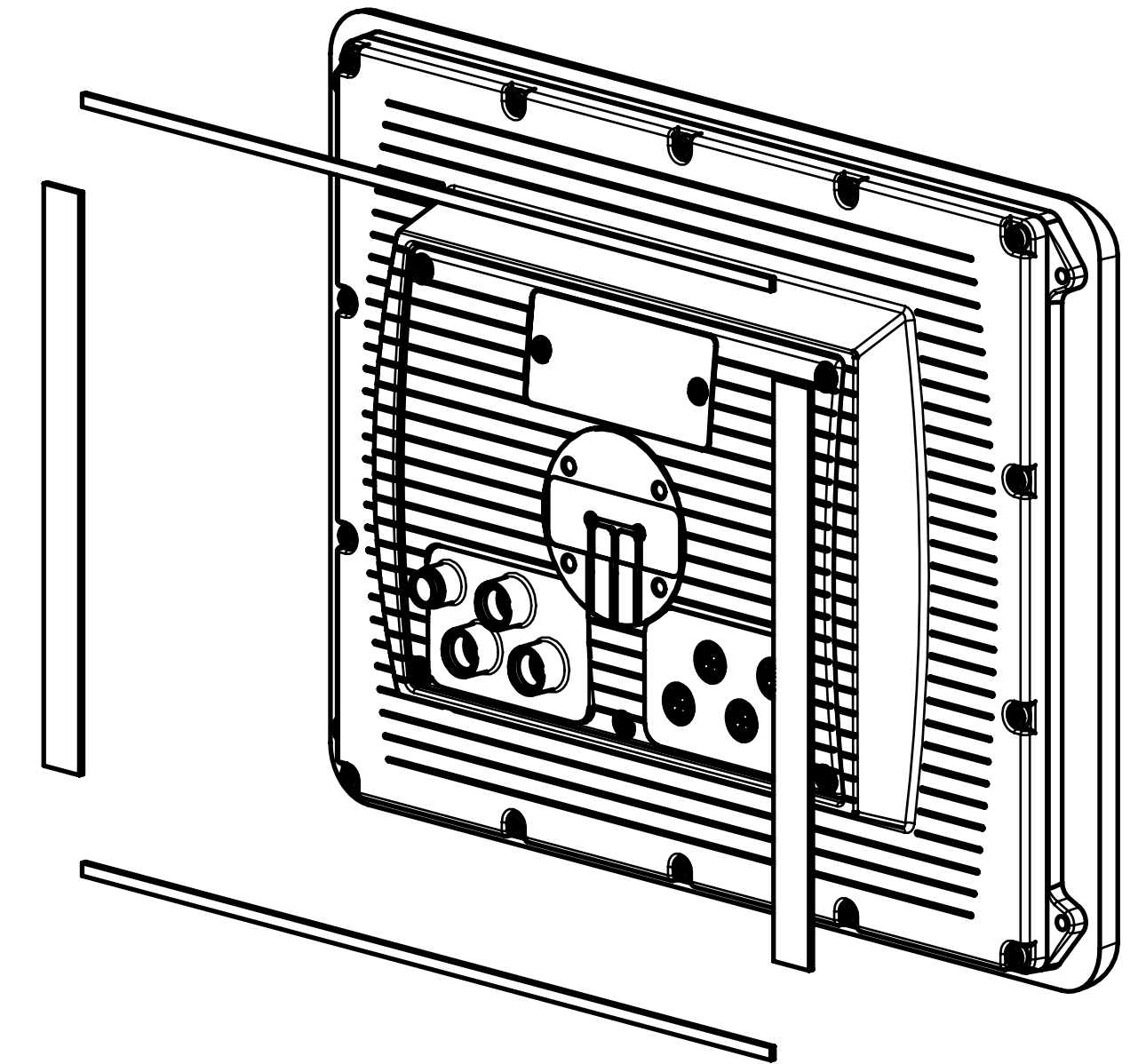
Dialoggerät mit montiertem Einbau-Set



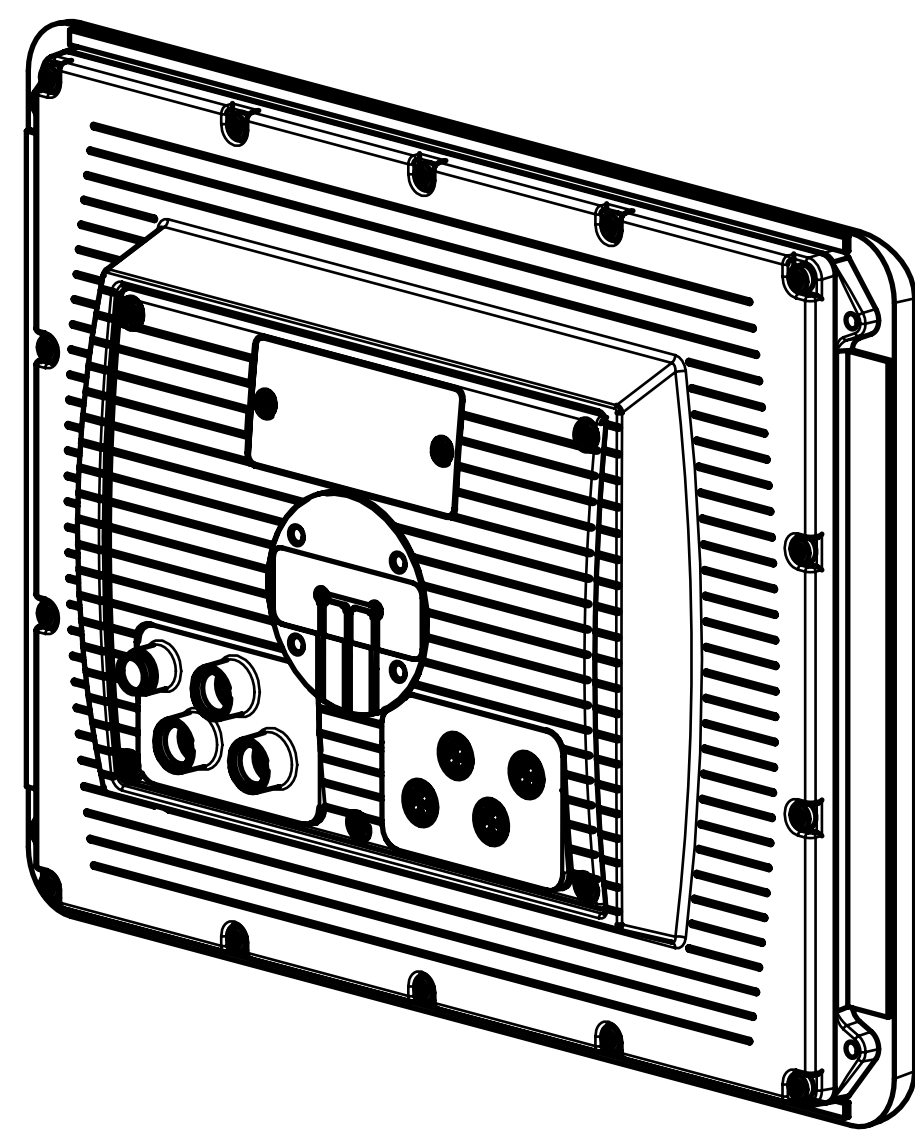
Einbau-Set



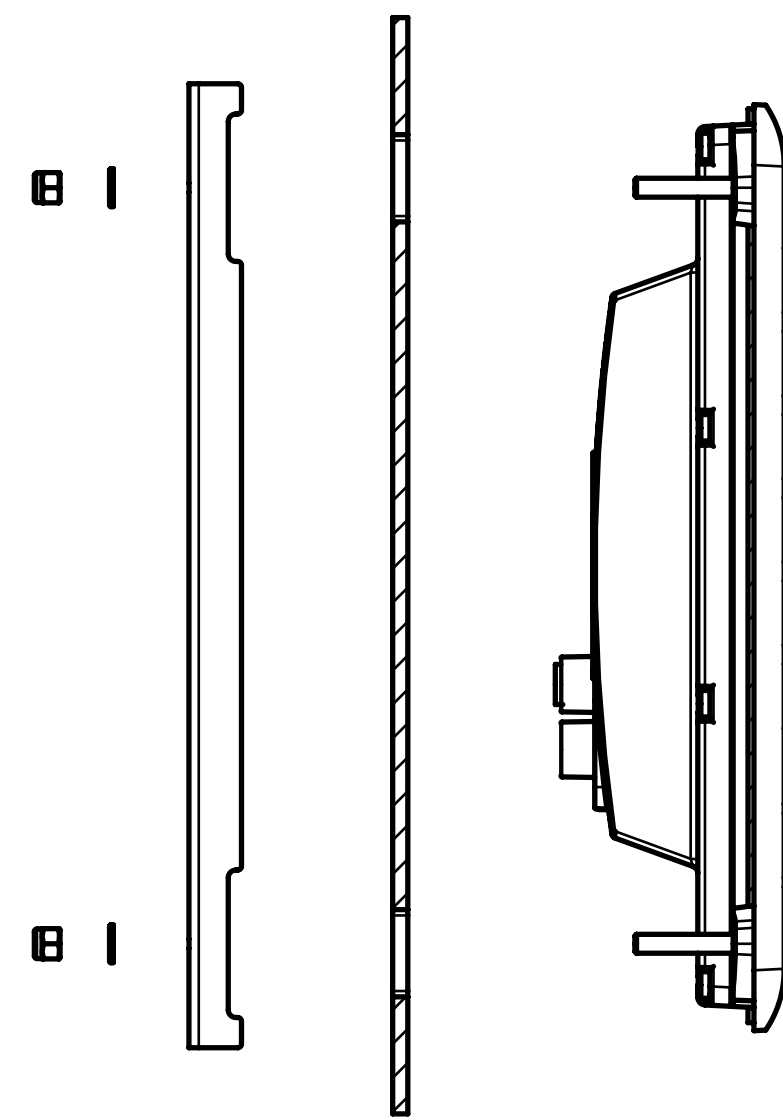
Dämpfungsstreifen aufkleben



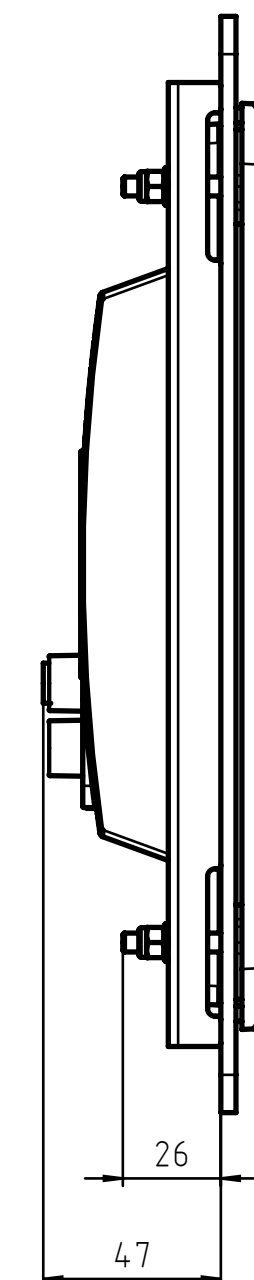
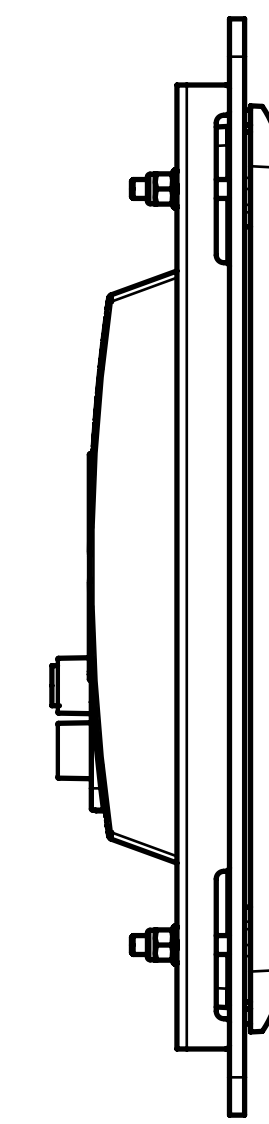
Dialoggerät mit aufgeklebten Dämpfungsstreifen



Montageprinzip



Einbautiefe



Material Nr.	Rev.	Pos.	ifm Werkstoff Nr.	ifm Werkstoff Bezeichnung
Projekt Nr.	Änderungsnummer	Änderung		Dokumententart
Entwickler	Prüfer	Datum	3D-Modell	Bezeichnung
ifm electronic gmbh ifm-SträÙe 1 88069 Tettnang Germany www.ifm.com		Division	Alignementoleranz	Zeichnungsnummer
Sprache de		Tolerierung	Teildokument	Version
			Blattformat	Blatt
			A1	M1:1
				1/1